

5

4

3

2

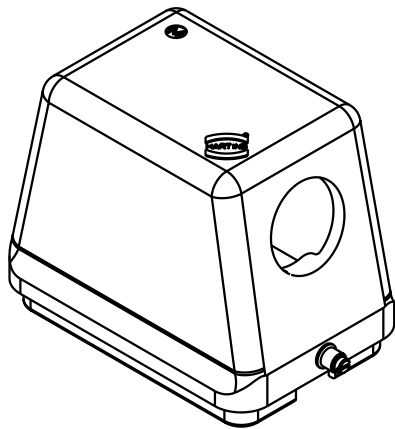
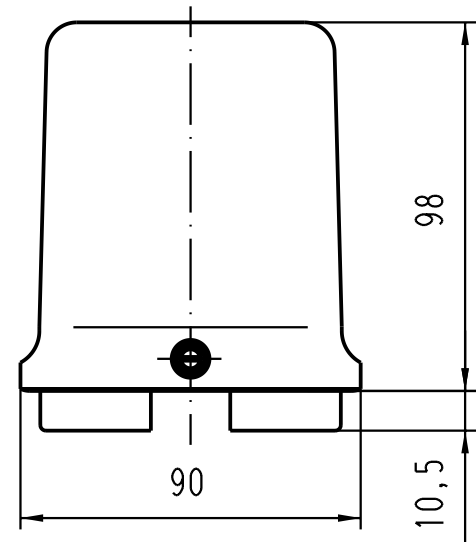
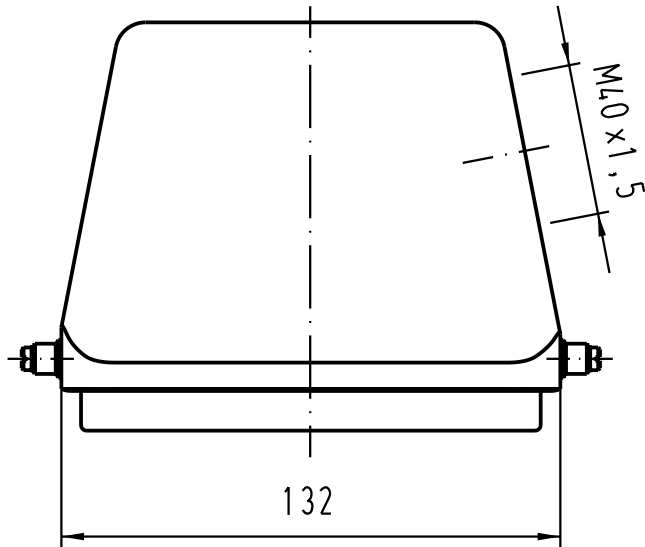
1

D

C

B

A



All Dimensions in mm Original Size DIN A 4		Techn. Character.			Nicht tolerierte Masse/ Free size tolerances	
			Dat.	Name	Massestab/Scale 1:2	Han 48B-gs-M40 Topfgehäuse/ hoods
			Detail.	06.12.00 DY		
			Insp.	KR		
			Stand.			
28842			HARTING KGaA D-32339 ESPELKAMP			TB 19 30 048 0548
Mod.	Dat.	Name				
						Blatt/ page
						Sub.