

5

4

3

2

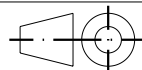
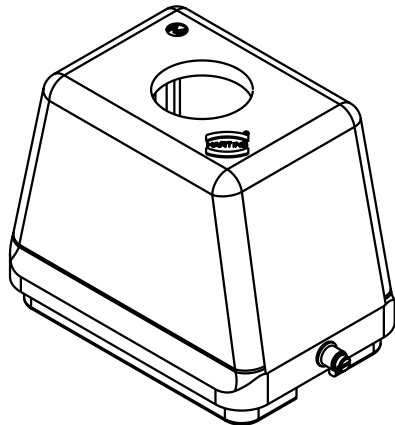
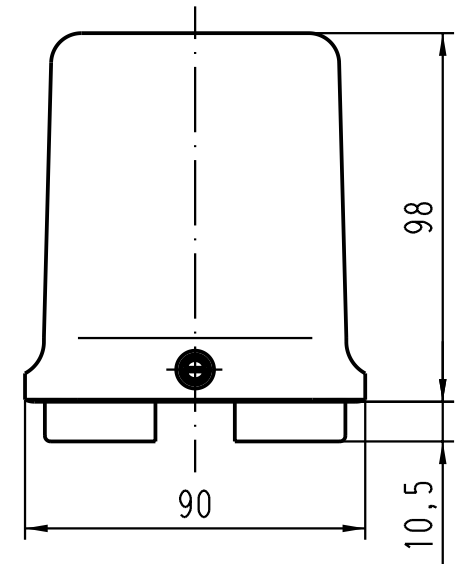
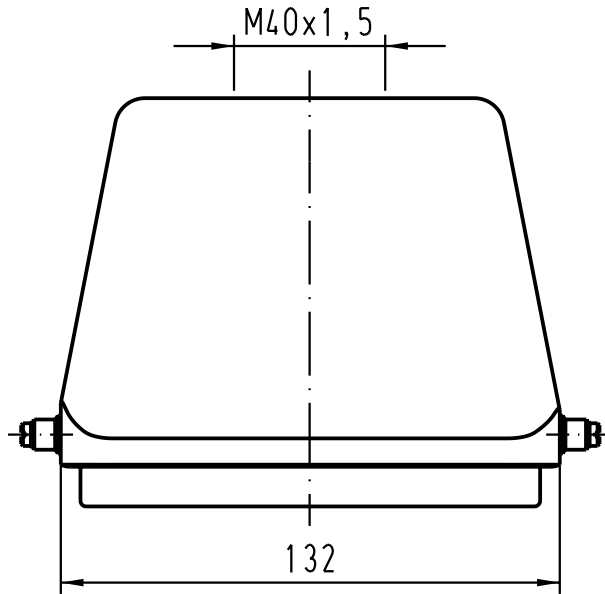
1

D

C

B

A



All Dimensions in mm
Original Size DIN A 4

Techn. Character.

Nicht tolerierte Masse/ Free size tolerances

			Dat.	Name	Massestab/Scale	1:2	
			Detail.	06.12.00			DY
			Insp.				KR
			Stand.				

Han 48B-gg-M40
Topfgehäuse/
hoods

28842		
Mod.	Dat.	Name

HARTING KGaA
D-32339 ESPELKAMP



TB 19 30 048 0448

Blatt/ page

Sub.