

5

4

3

2

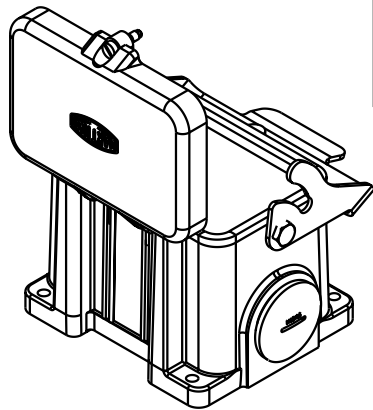
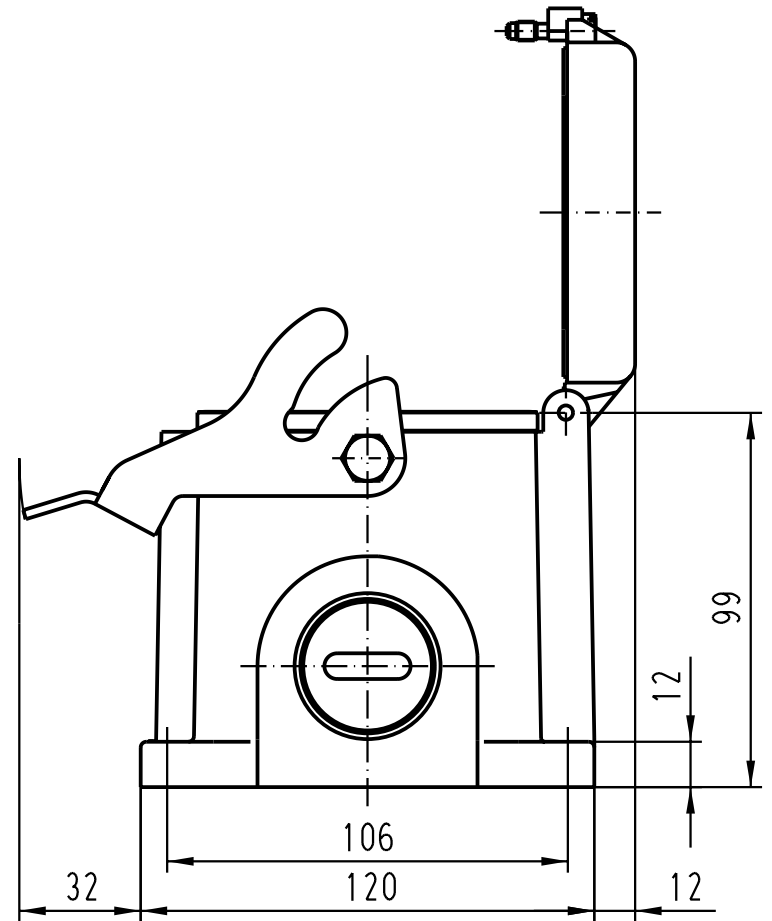
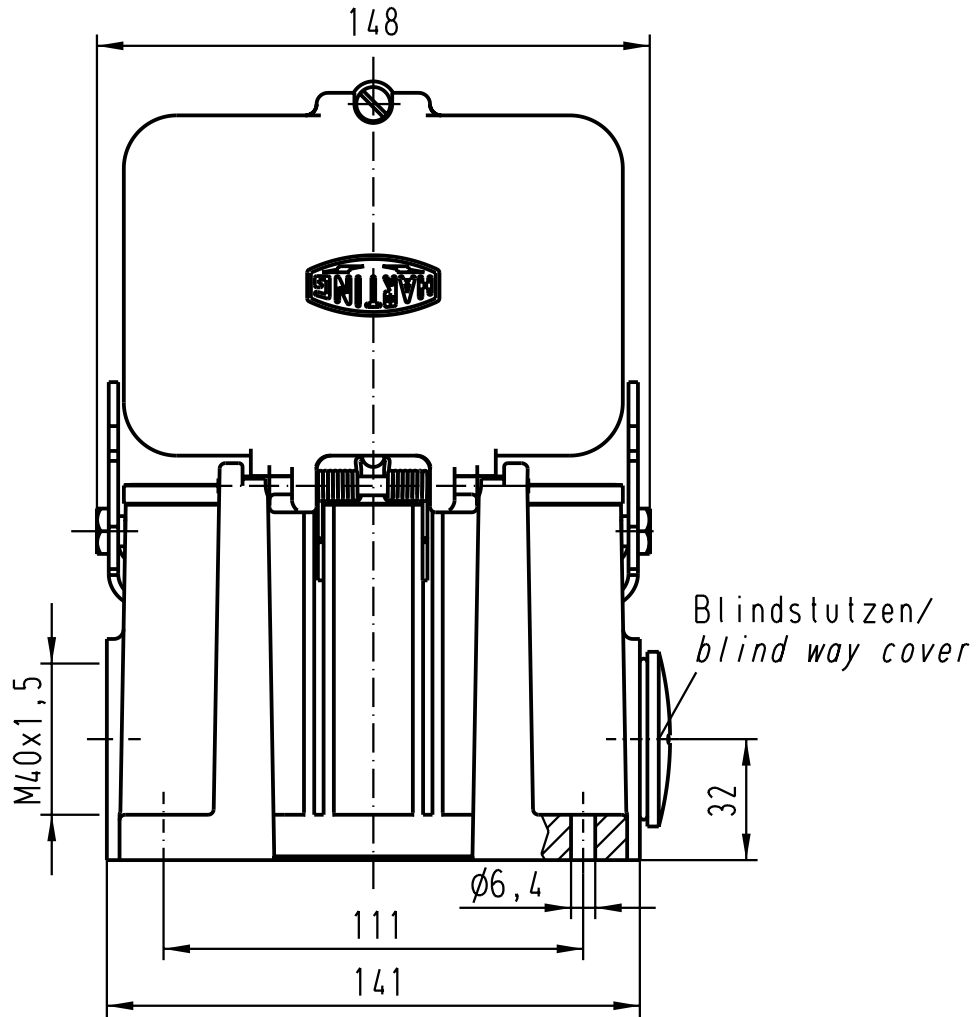
1

D

C

B

A



All Dimensions in mm Original Size DIN A 4			Techn. Character.			Nicht tolerierte Masse/ Free size tolerances		
				Dat.	Name	Massstab/Scale		Han 48B-asg2-LB-K-M40 Sockelgehäuse/ housings surface mounting
				Detail.	06.12.00	DY	1:2	
				Insp.		KR		
				Stand.				
410116	02.07.02	DY	HARTING Electric GmbH & Co. KG			TB 19 30 048 0298		Blatt/ page
28842			D-32339 Espelkamp					
Mod.	Dat.	Name				Sub.		