

5

4

3

2

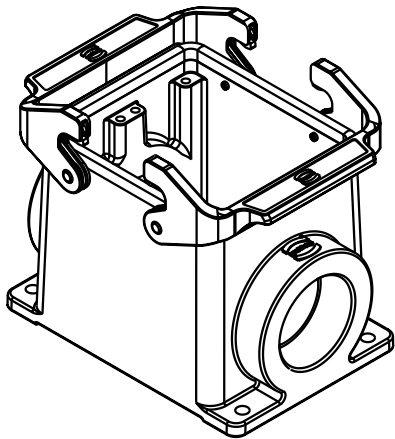
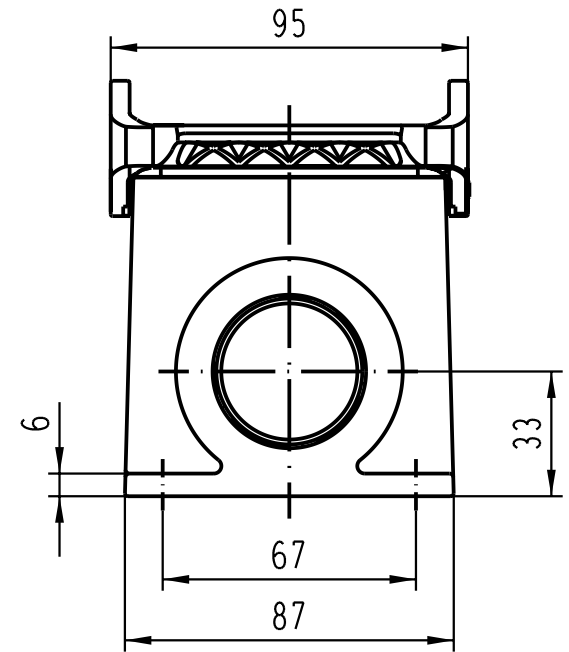
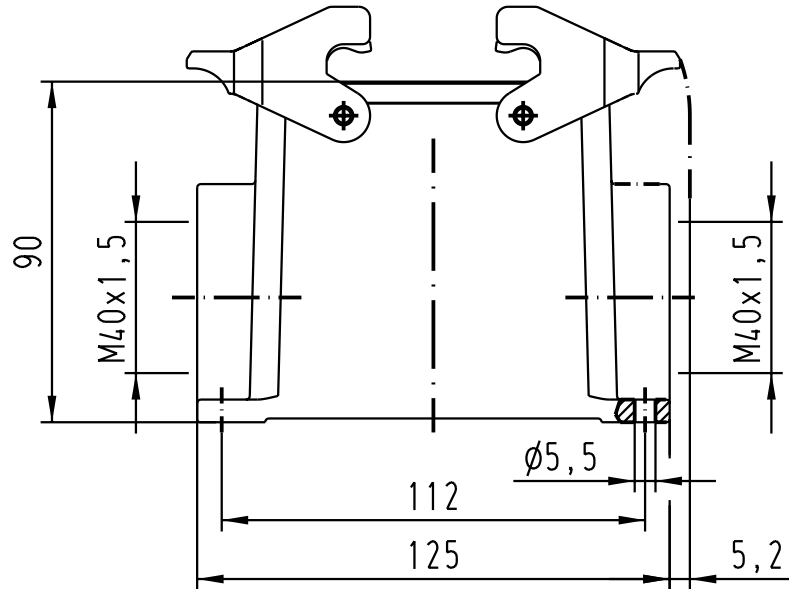
1



D

C

B

A



 All Dimensions in mm Original Size DIN A 4			Techn. Character.			Nicht tolerierte Masse! Free size tolerances		
				Dat.	Name	Massstab/Scale 1:2		
			Detail.	06.12.00	DY			
			Insp.		KR			
			Stand.					
28842			HARTING KGaA			TB 19 30 032 0273		
Mod.	Dat.	Name	D-32339 ESPELKAMP					
						Blatt/ page Sub.		