

5

4

3

2

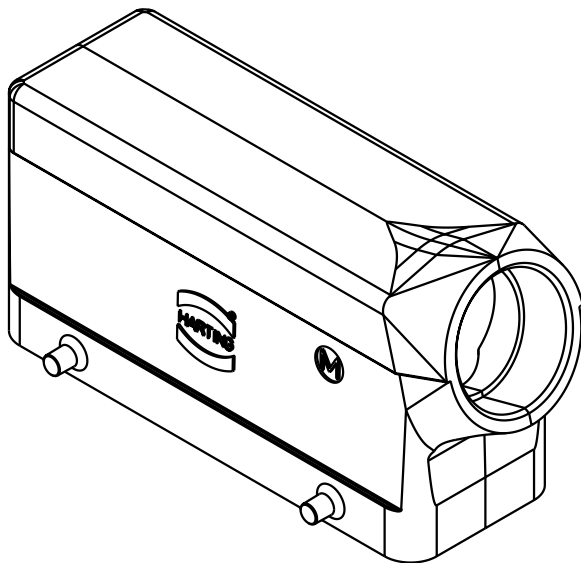
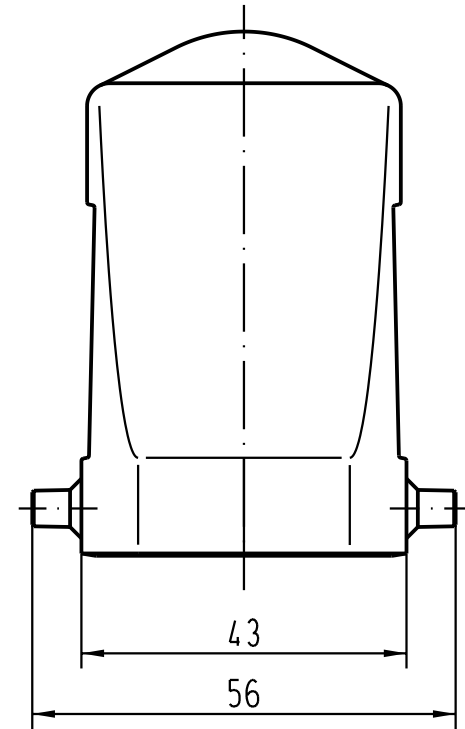
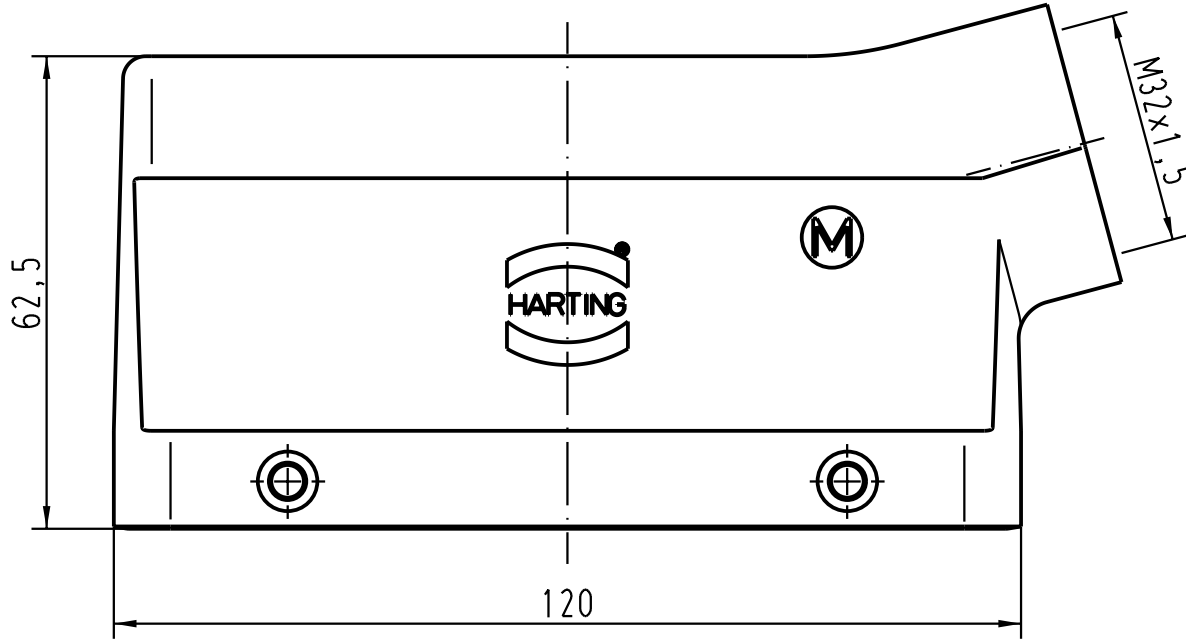
1

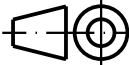

D

C

B

A



 All Dimensions in mm Original Size DIN A 4		Techn. Character.			Nicht tolerierte Masse/ Free size tolerances		
			Dat.	Name	Massstab/ Scale		
			Detail.	06.01.03	Loe.	1 : 1	
			Insp.		SDT.		
			Stand.				
410309			HARTING Electric GmbH & Co. KG D-32339 Espelkamp			 TB 19 30 024 1522	
Mod.	Dat.	Name				Blatt/ page Sub.	