

5

4

3

2

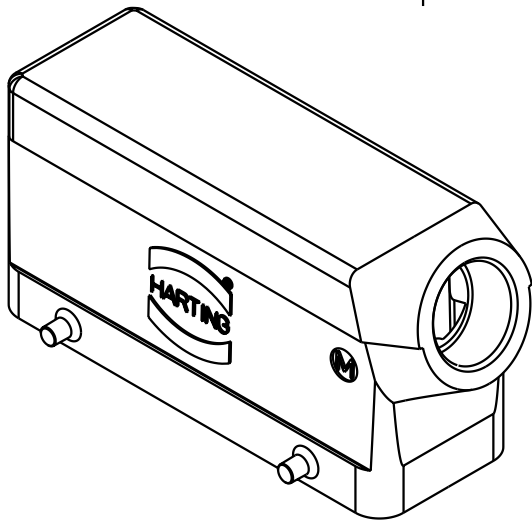
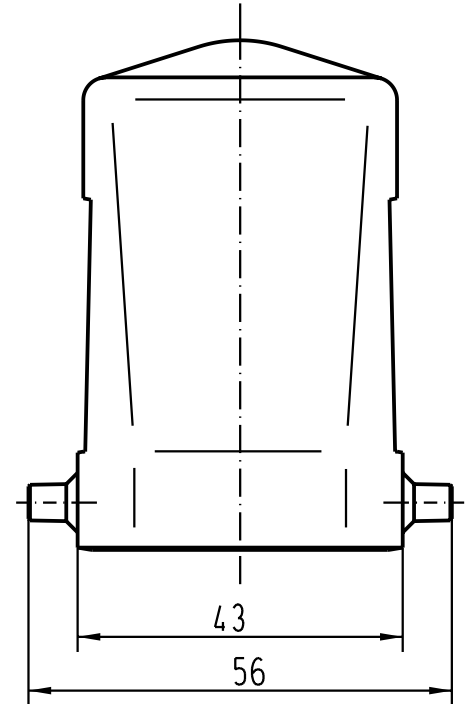
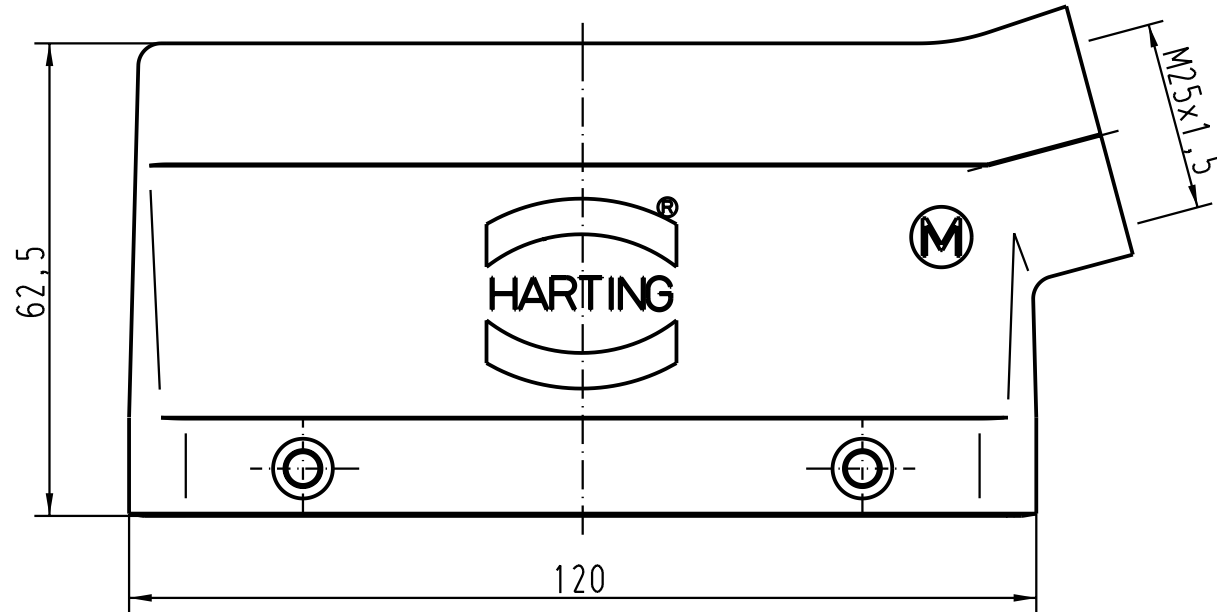
1

D

C

B

A



All Dimensions in mm Original Size DIN A 4		Techn. Character.			Nicht tolerierte Masse/ Free size tolerances	
			Dat.	Name	Massstab/ Scale  1 : 1	<b>Han 24B-gs-M25</b> Tüllengehäuse/ hoods
			Detail.	16.11.00 Gö		
			Insp.	KR		
			Stand.			
28836			HARTING KGaA			<b>TB 19 30 024 1521</b> Sub.
Mod.	Dat.	Name	D-32339 ESPELKAMP			
						Blatt/ page