

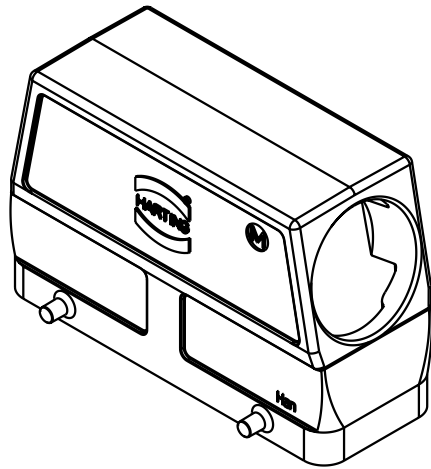
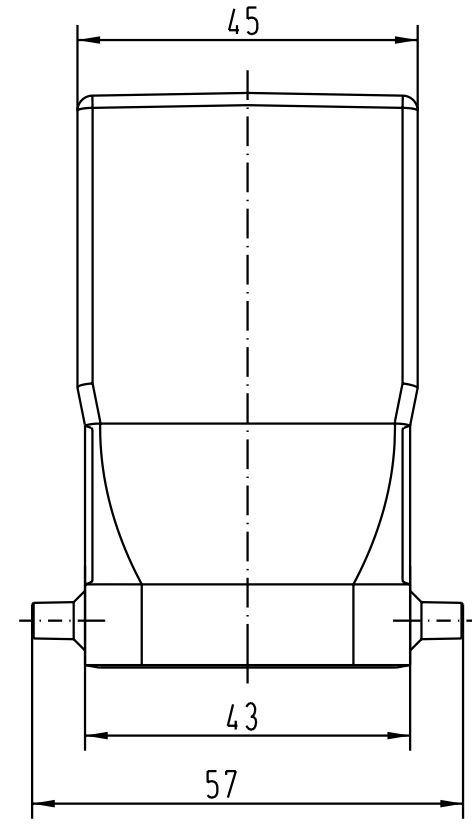
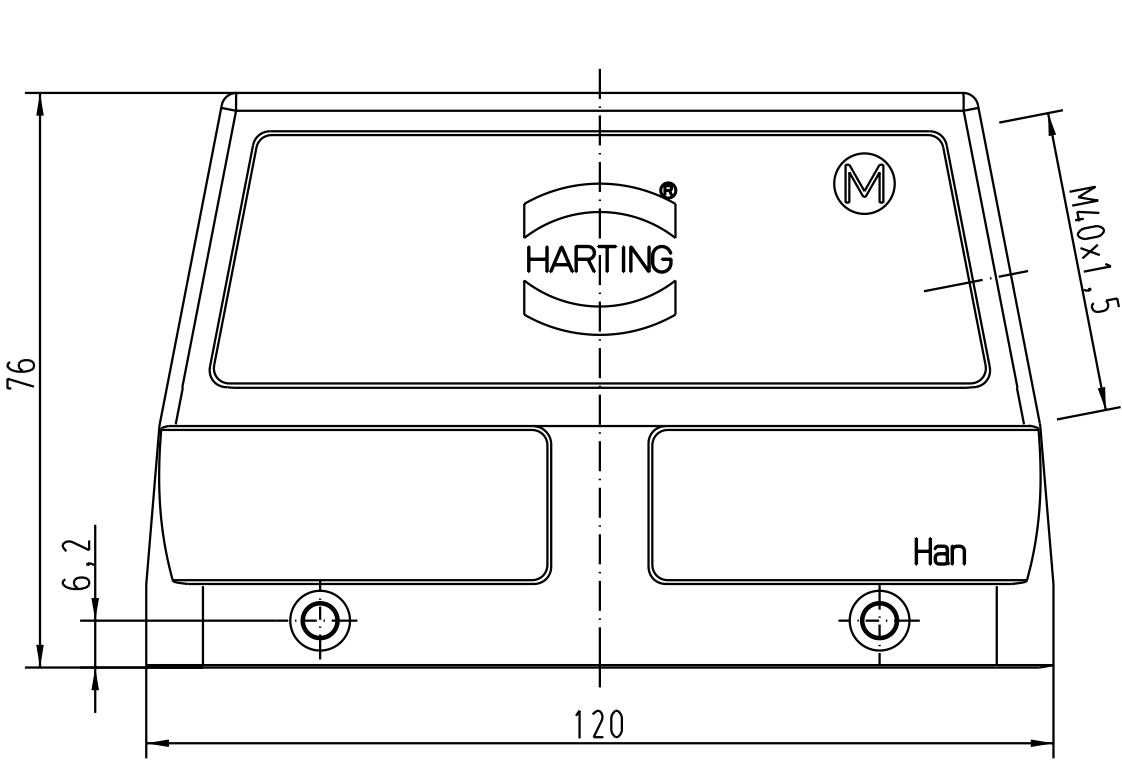
5

4

3

2

1



All Dimensions in mm
Original Size DIN A 4

Techn. Character.

Nicht tolerierte Masse/ Free size tolerances

	Dat.	Name	Masstab/Scale
Detail.	28.11.01	ROH.	1:1
Insp.		KR	
Stand.			

Han 24B-gs-M40
Tofgehäuse/
hoods

30464		
Mod.	Dat.	Name

HARTING Electric GmbH & Co. KG
D-32339 Espelkamp



TB 19 30 024 0528
Sub.

Blatt/ page
/