

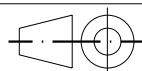
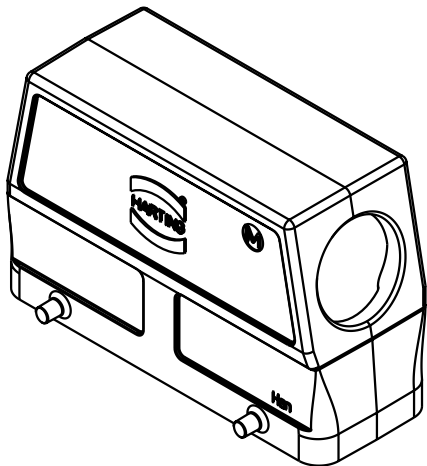
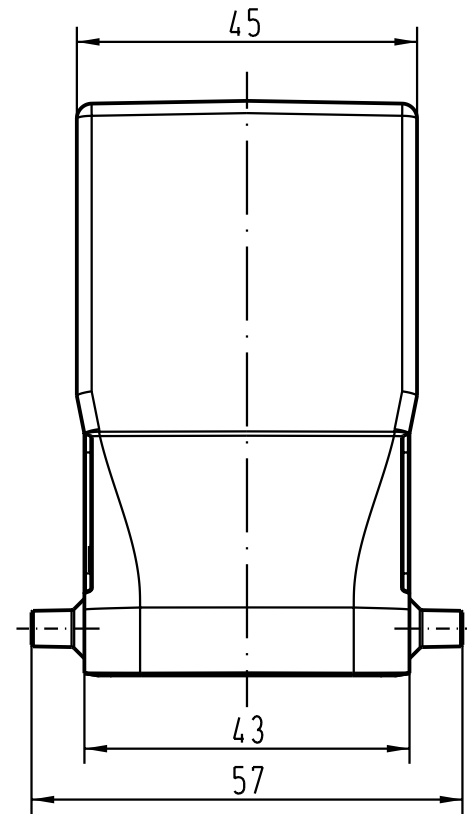
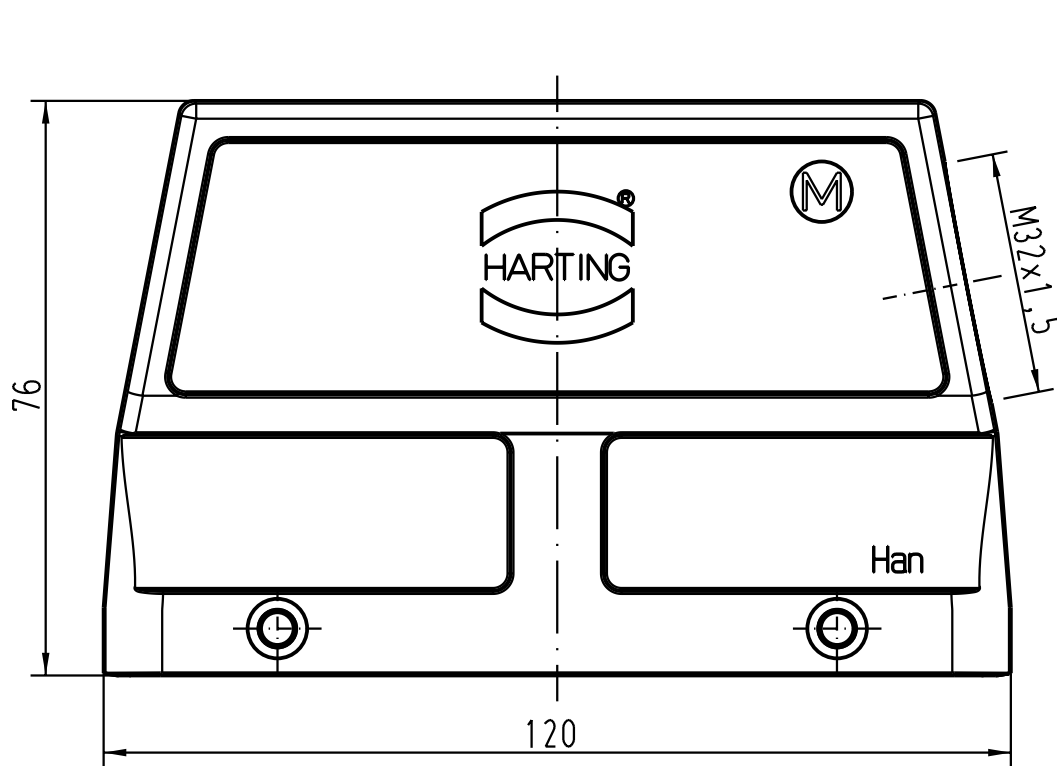
5

4

3

2


1



All Dimensions in mm
Original Size DIN A 4

Techn. Character.

Nicht tolerierte Masse/ Free size tolerances

			Dat.		Name	Massstab/Scale
			Detail.	16.11.00	Gö	
			Insp.		KR	
			Stand.			
29545	18.06.01	DY				
28836			HARTING Electric GmbH & Co. KG			
Mod.	Dat.	Name	D-32339 Espelkamp			

Han 24B-gs-M32
Topfgehäuse/
hoods

TB 19 30 024 0527

Blatt/ page

Sub.