

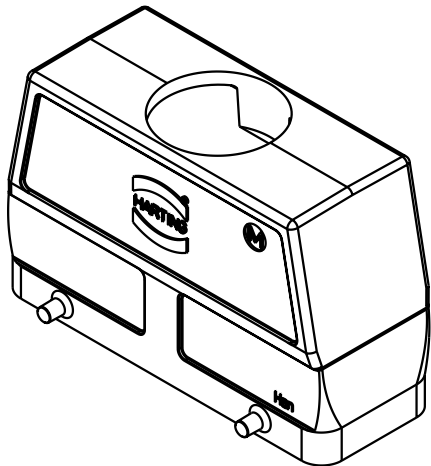
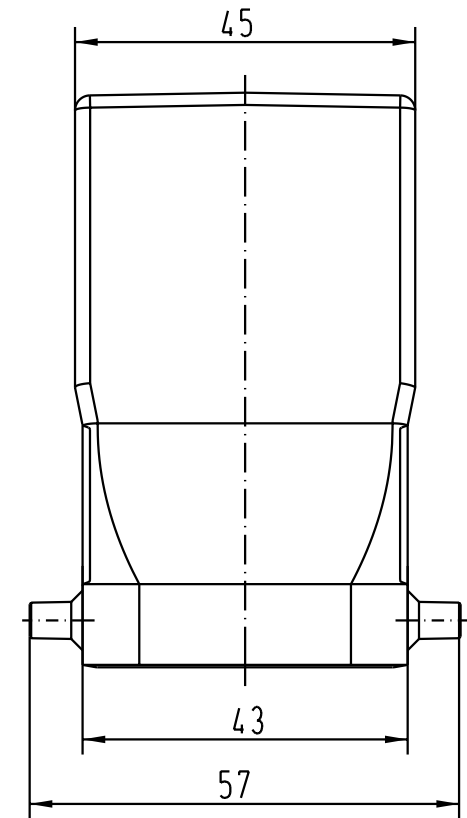
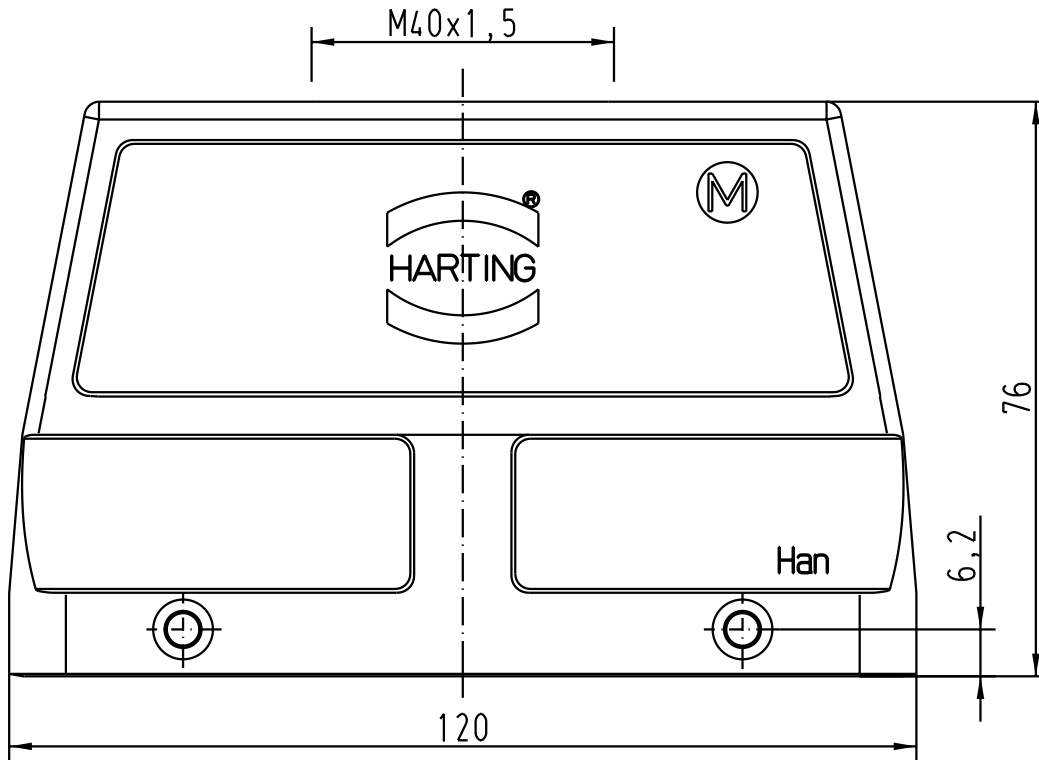
5

4

3

2

1



All Dimensions in mm Original Size DIN A 4		Techn. Character.			Nicht tolerierte Masse/ Free size tolerances	
			Dat.	Name	Massstab/ Scale 1 : 1	Han 24B-gg-M40 Topfgehäuse/ hoods
		Detail.	28.11.01	ROH.		
		Insp.		KR		
		Stand.				
30464			HARTING Electric GmbH & Co. KG			TB 19 30 024 0428
Mod.	Dat.	Name	D-32339 Espelkamp			
						Sub.

