

5

4

3

2

1

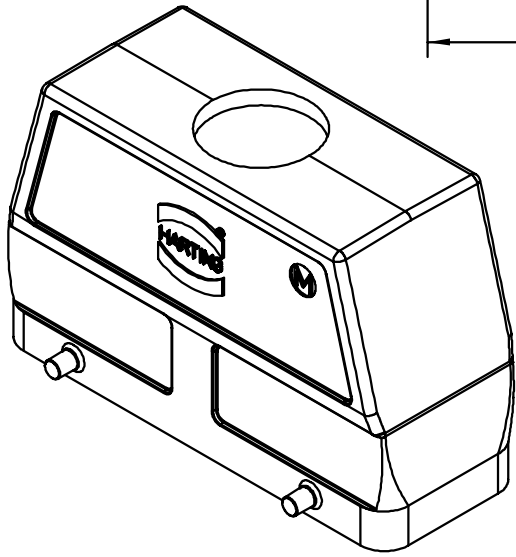
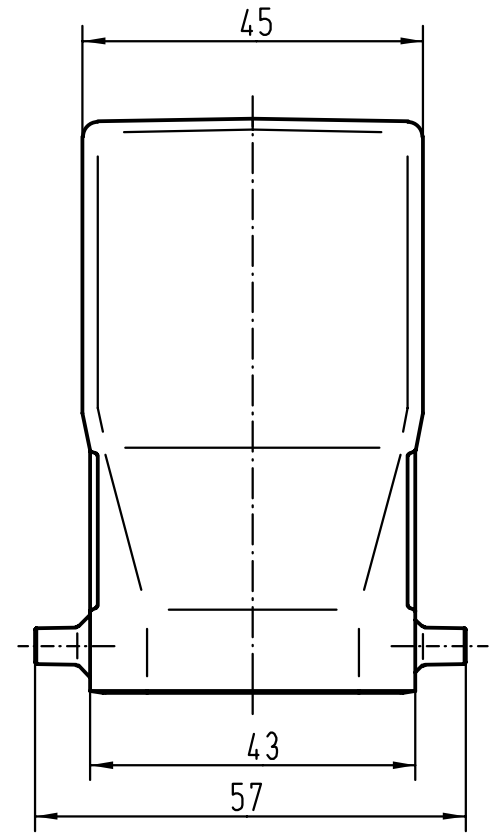
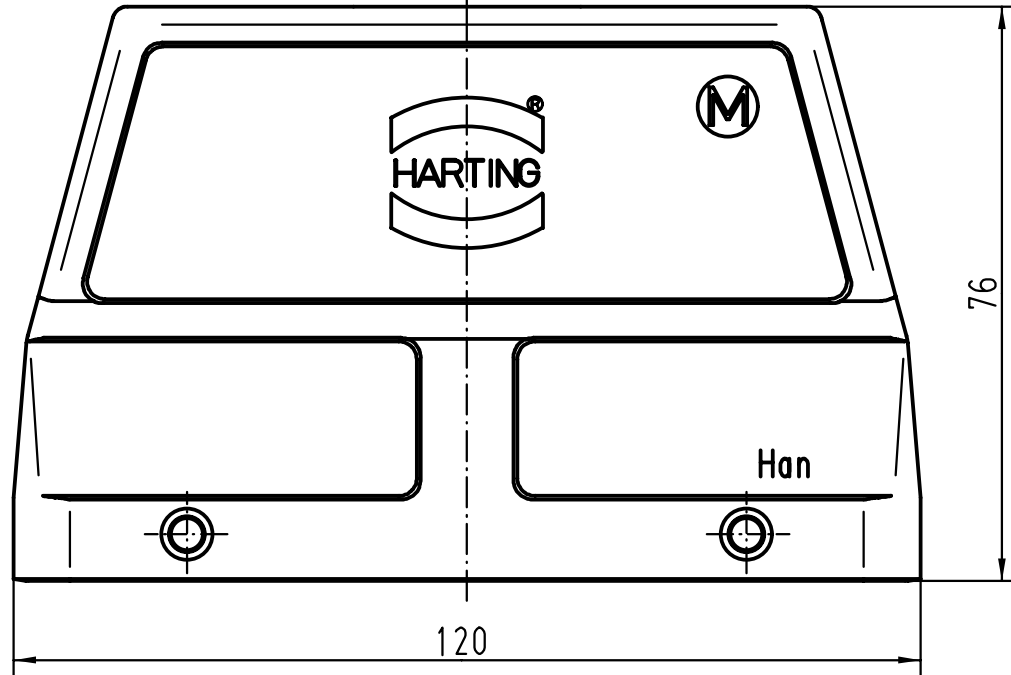
D



C

B

A

M32x1,5



 All Dimensions in mm Original Size DIN A 4			Techn. Character.			Nicht tolerierte Masse! Free size tolerances		
				Dat.	Name	Massstab/Scale		
			Detail.	16.11.00	Gö	1:1		
			Insp.		KR			
			Stand.					
28836			HARTING KGaA			 TB 19 30 024 0427		
Mod.	Dat.	Name	D-32339 ESPELKAMP					Sub.