

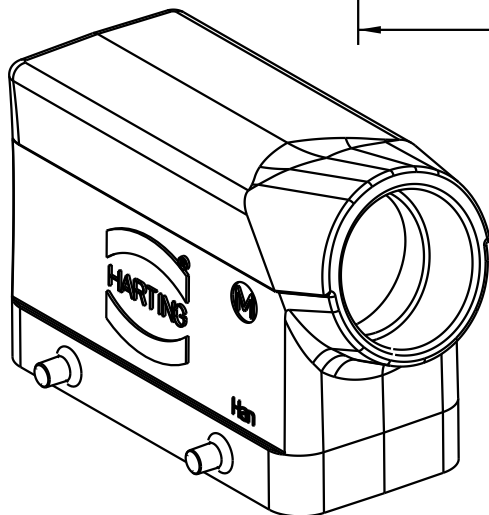
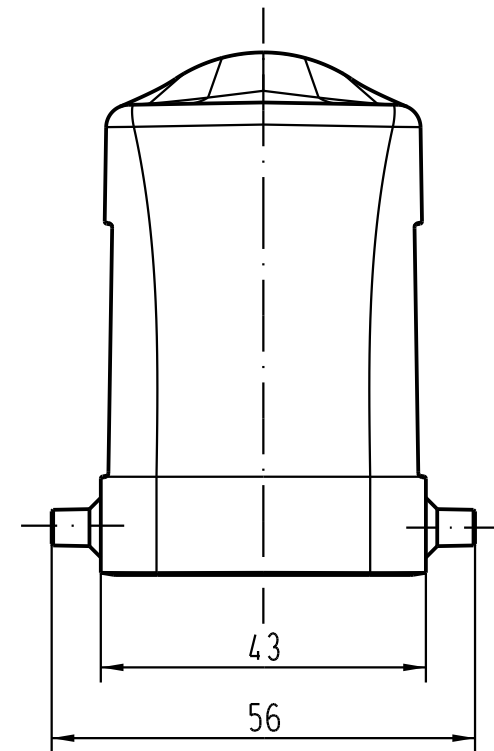
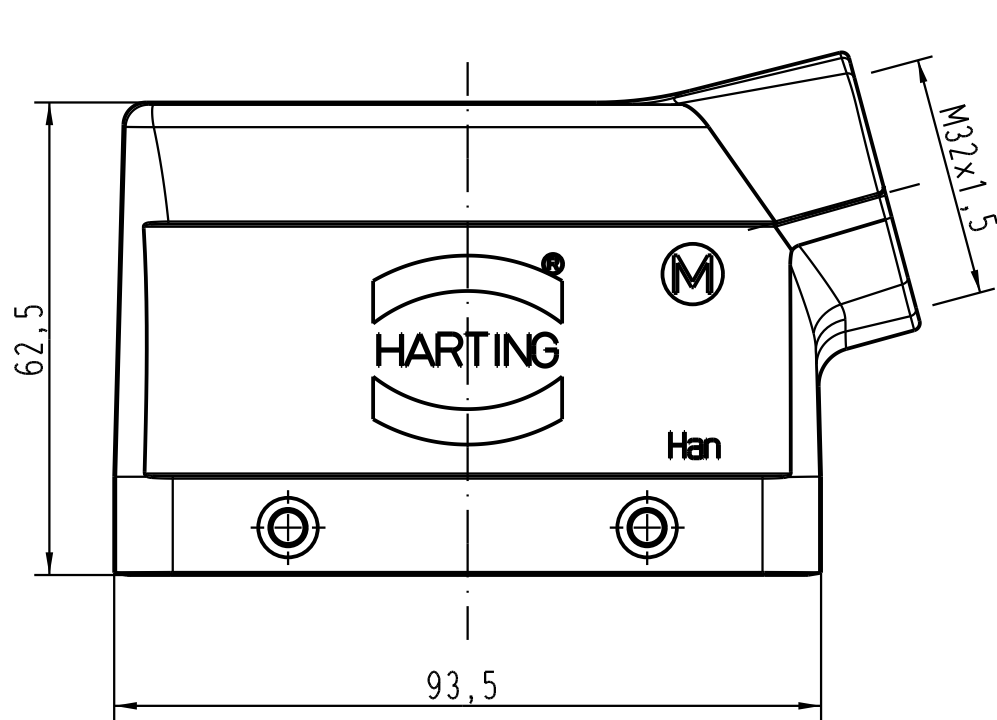
1 2 3 4 5 6



A

B

C

D



 All Dimensions in mm Original Size DIN A 4		Techn. Character.			Nicht tolerierte Masse/ Free size tolerances		
			Dat.	Name	Massstab/ Scale		
			Detail.	20.12.04	ML	1:1	
			Insp.		Be.		
			Stand.				
411384			HARTING Electric GmbH & Co. KG D-32339 Espelkamp			 TB 19 30 016 1522	
Mod.	Dat.	Name				Blatt/ page Sub.	