

5

4

3

2

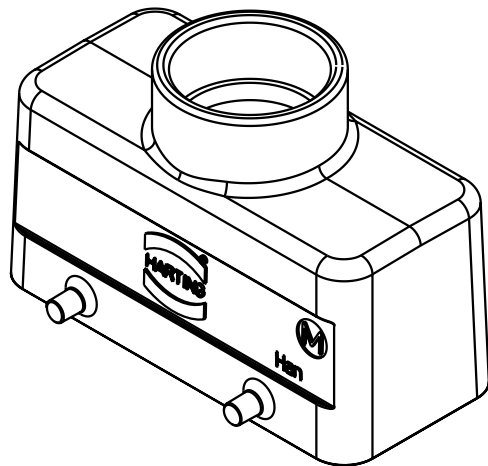
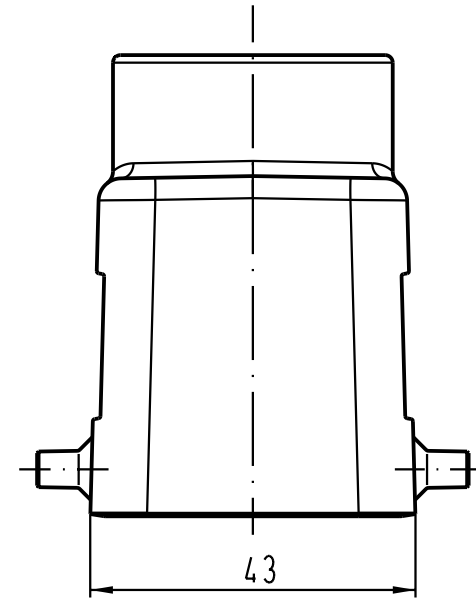
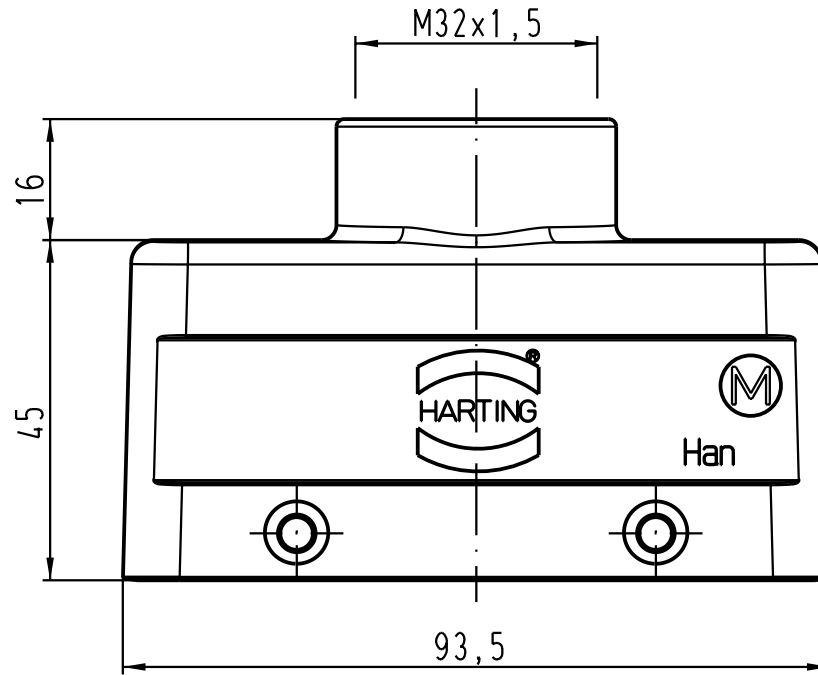
1



D

C

B

A



 All Dimensions in mm Original Size DIN A 4		Techn. Character.			Nicht tolerierte Masse / Free size tolerances	
			Dat.	Name	Massstab / Scale 1 : 1	Han 16B-gg-M32 Tüllengehäuse / hood
		Detail.	31.03.04	Ho		
		Insp.		KR		
		Stand.				
410974		HARTING Electric GmbH & Co. KG			TB 19 30 016 1422	Blatt / page
Mod.	Dat.	Name	D-32339 Espelkamp			