

5

4

3

2

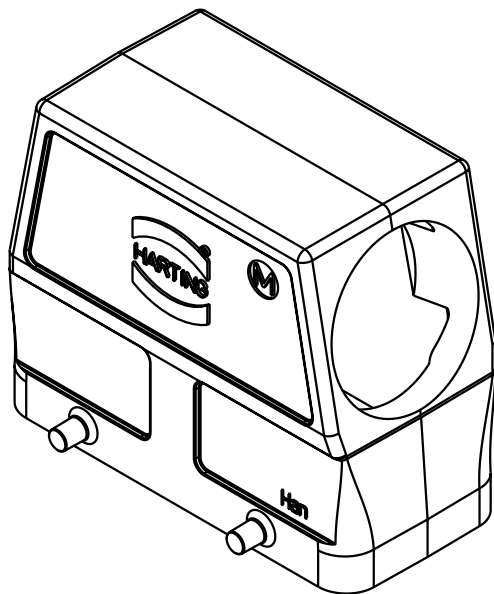
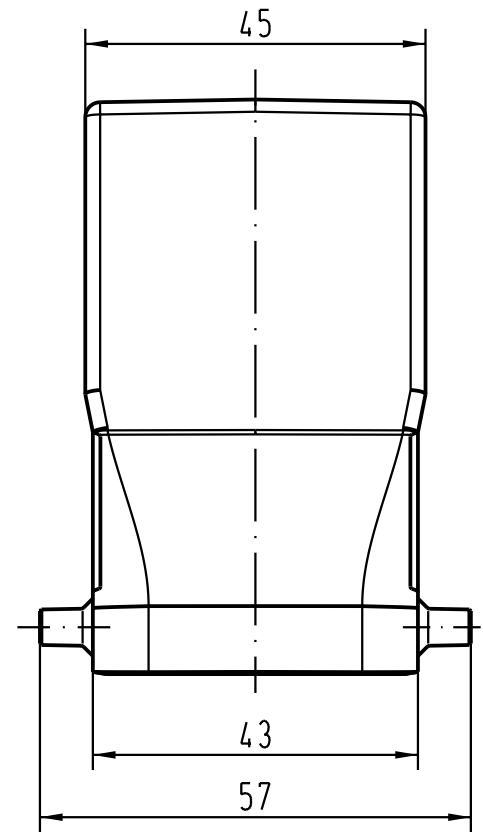
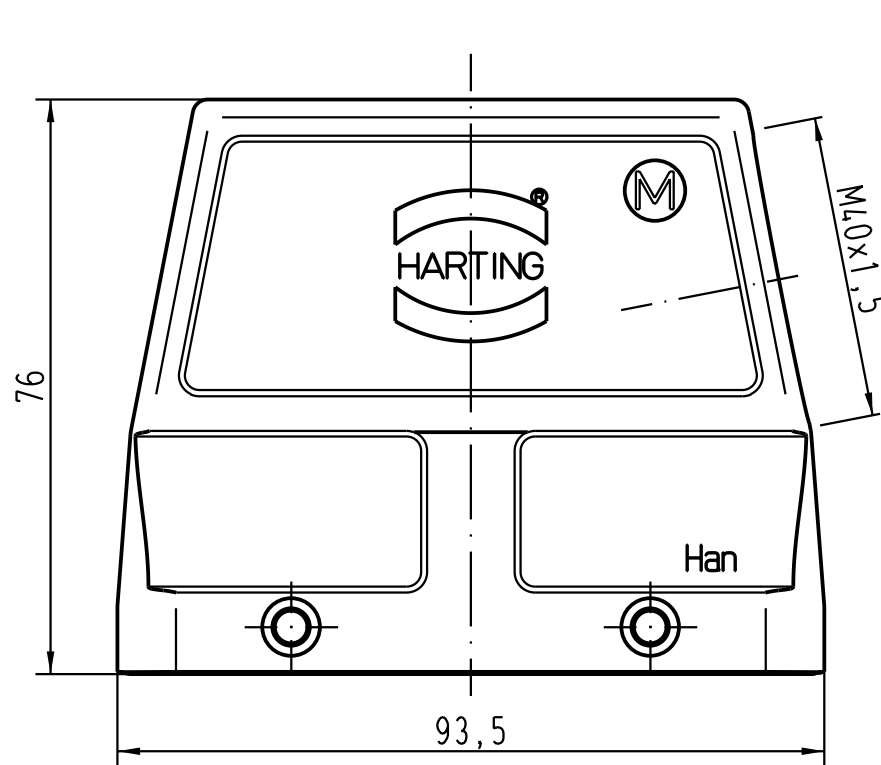
1



D

C

B

A



 All Dimensions in mm Original Size DIN A 4		Techn. Character.			Nicht tolerierte Masse / Free size tolerances	
			Dat.	Name	Massstab / Scale 1 : 1	Han 16B-gs-M40 Topfgehäuse / hood
		Detail.	11.02.04	Ho		
		Insp.		KR		
		Stand.				
410900	25.02.04	Ste	HARTING Electric GmbH & Co. KG D-32339 Espelkamp			TB 19 30 016 0528
410884						
Mod.	Dat.	Name	Sub.			Blatt / page