

5

4

3

2

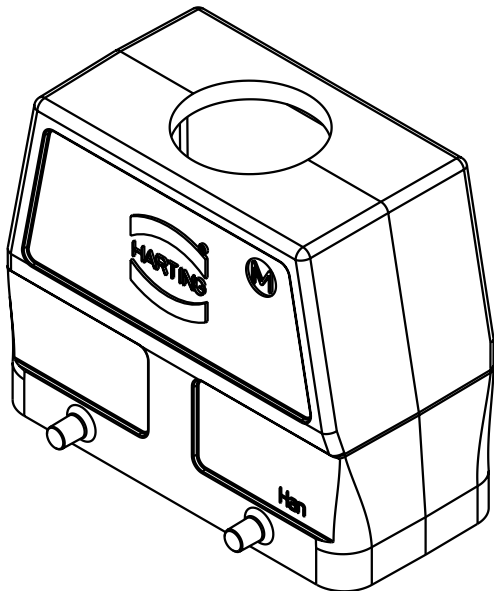
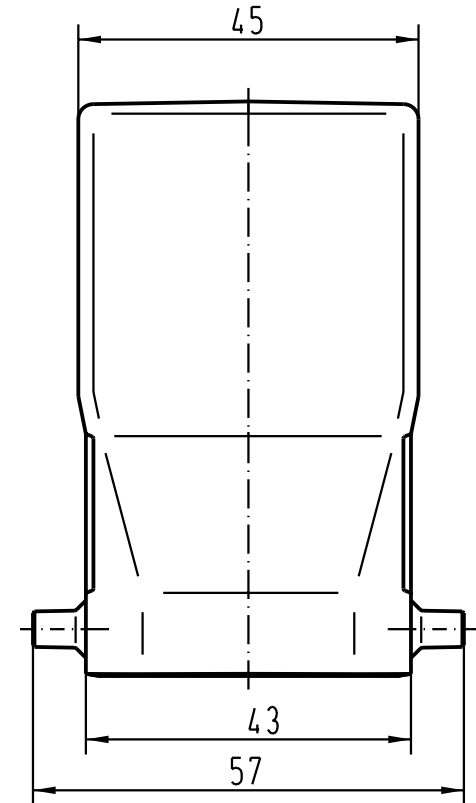
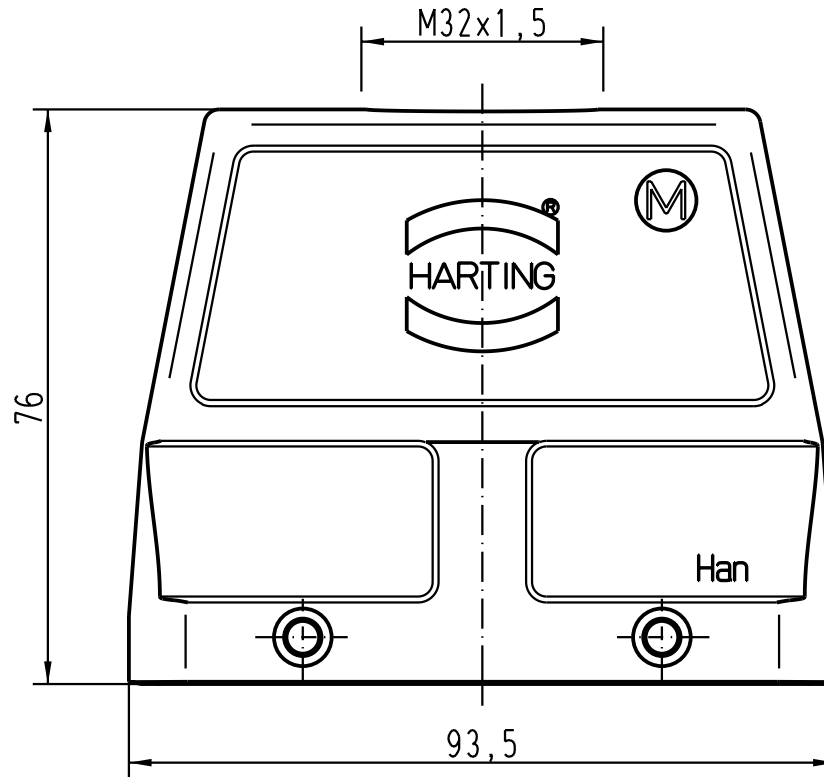
1

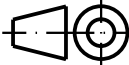

D

C

B

A



 All Dimensions in mm Original Size DIN A 4			Techn. Character.			Nicht tolerierte Masse/ Free size tolerances			
				Dat.	Name	Maststab/ Scale			
			Detail.	16.11.00	Gü	1 : 1			
			Insp.		KR				
			Stand.						
410900	25.02.04	Ste	HARTING Electric GmbH & Co. KG			Han 16B-gg-M32 Topfgehäuse/ hood			
28836			D-32339 Espelkamp						TB 19 30 016 0427
Mod.	Dat.	Name				Sub.			
									Blatt/ page