

5

4

3

2

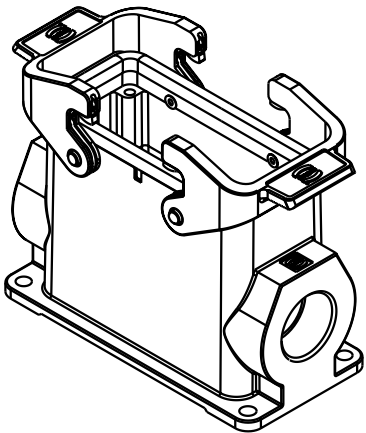
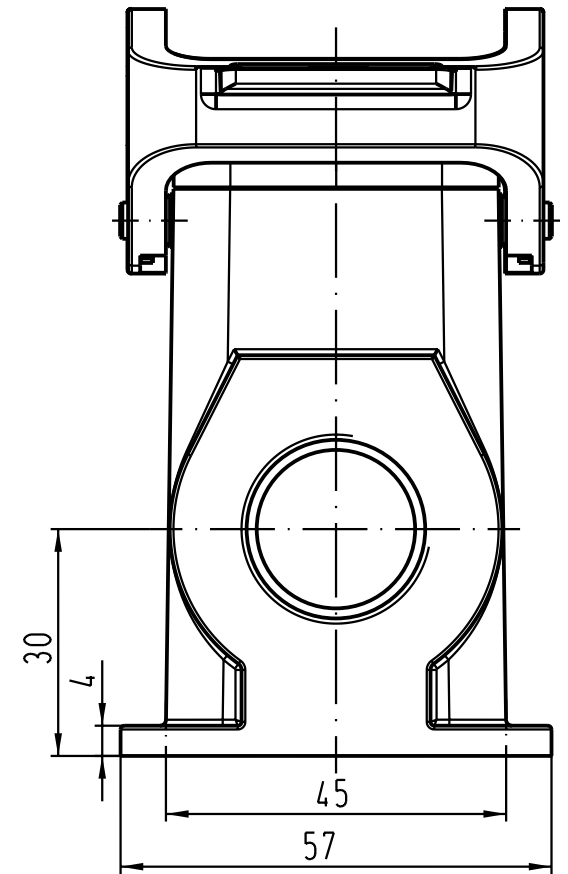
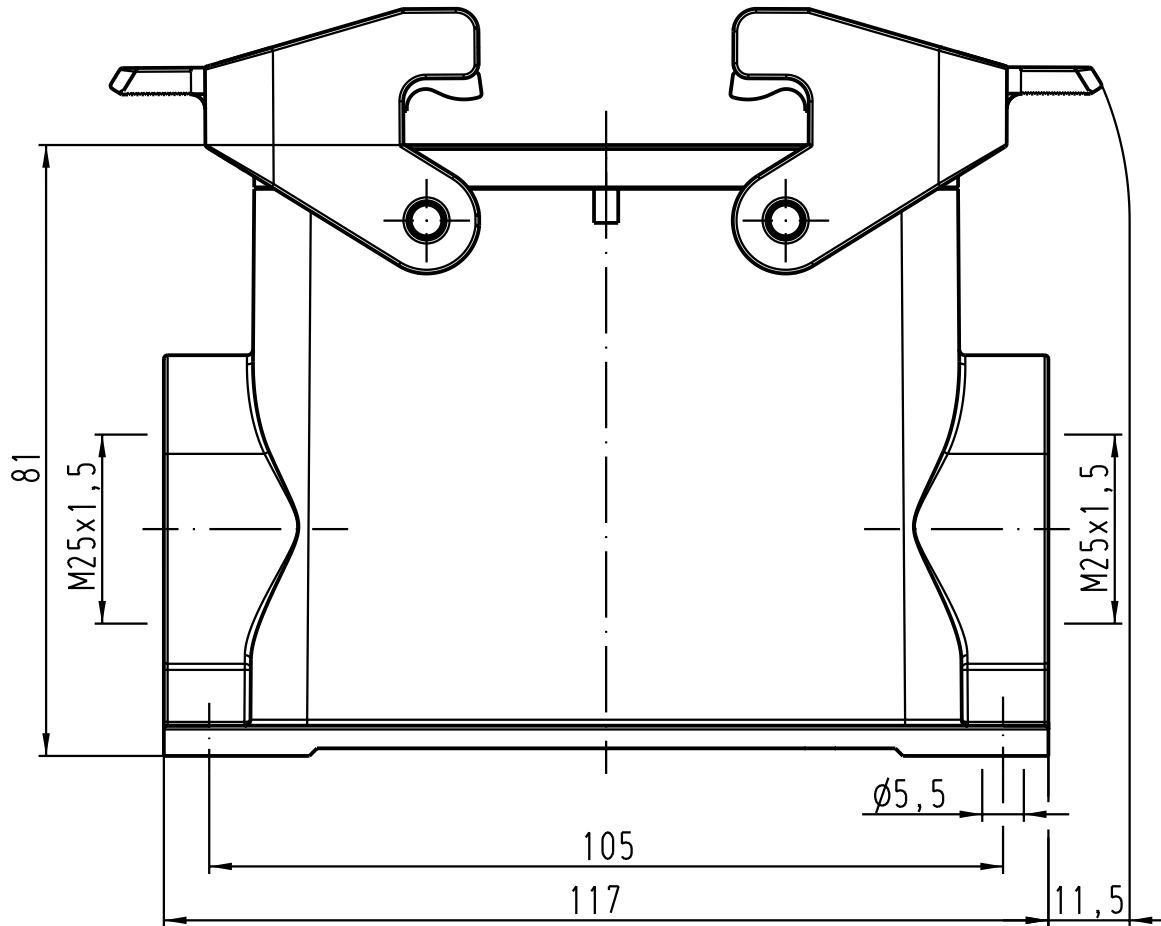
1

D

C

B

A



All Dimensions in mm
Original Size DIN A 4

Techn. Character.

Nicht tolerierte Masse / Free size tolerances

	Dat.	Name	Masstab/Scale
Detail.	01.08.03	Ho	1:1
Insp.		KR	
Stand.			

Han 16B-asg2-QB-M25
Sockelgehäuse /
housing surface mounting

410638

HARTING Electric GmbH & Co. KG
D-32339 Espelkamp



TB 19 30 016 0271

Blatt / page

Mod. Dat. Name

Sub.