

5

4

3

2

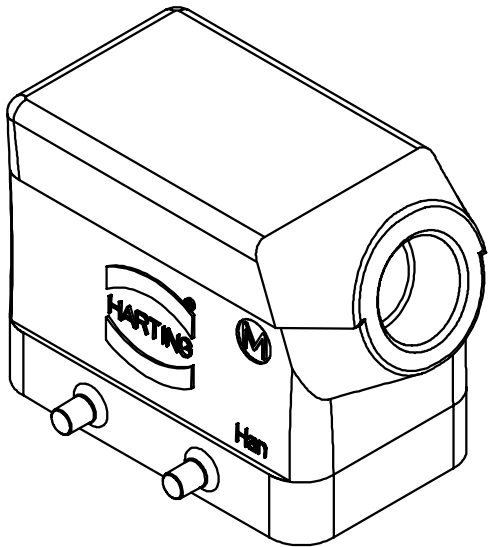
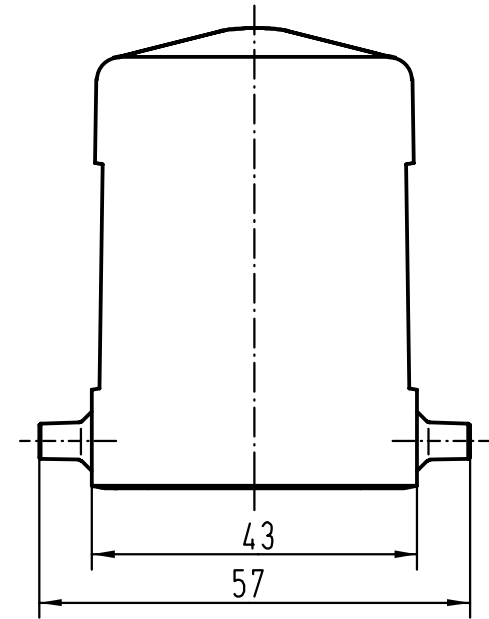
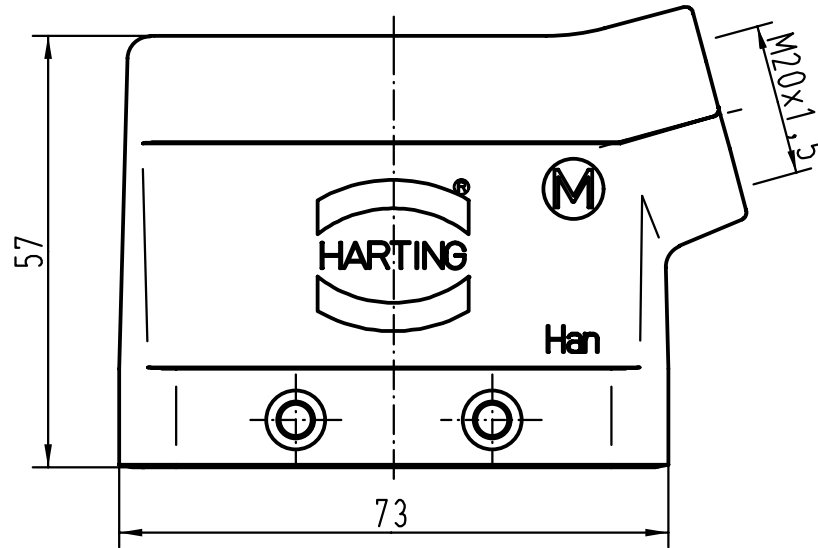
1

D

C

B

A



All Dimensions in mm Original Size DIN A 4		Techn. Character.			Nicht tolerierte Masse/ Free size tolerances		
			Dat.	Name	Massstab/ Scale 1:1	Han 10B-gs-M20 Tüllengehäuse/ hoods side-entry	
		Detail.	15.11.00	Gd			
		Insp.		KR			
		Stand.					
28835			HARTING KGaA D-32339 ESPELKAMP			TB 19 30 010 1520	Blatt/ page Sub.
Mod.	Dat.	Name					