

5

4

3

2

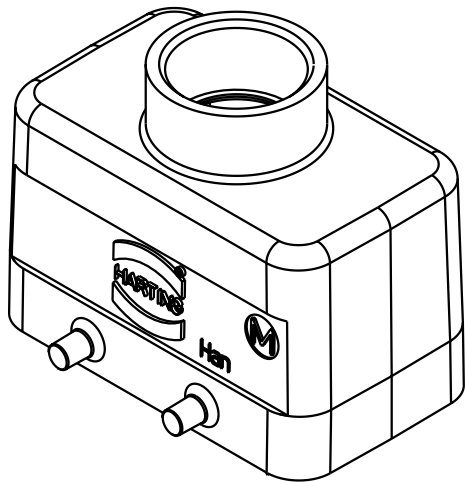
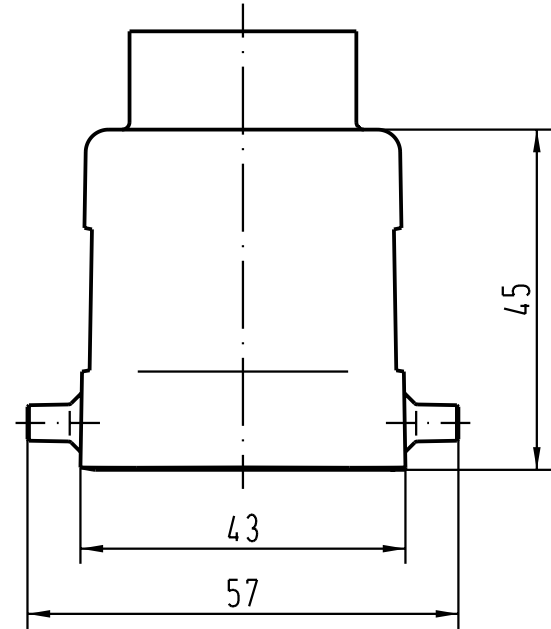
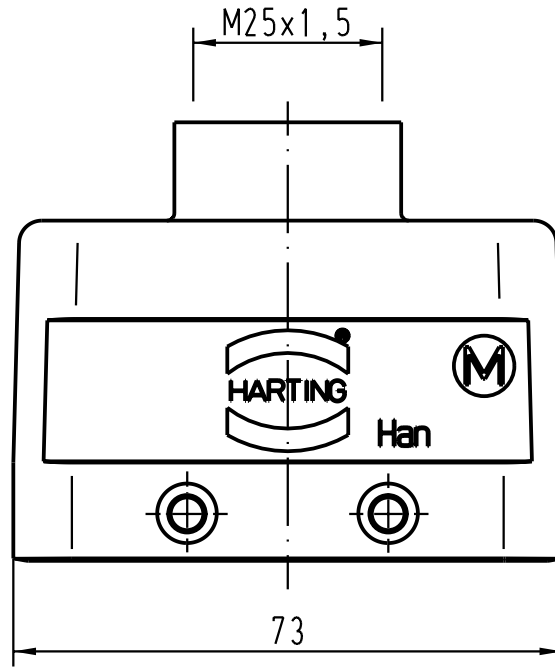
1



D

C

B

A



 All Dimensions in mm Original Size DIN A 4		Techn. Character.			Nicht tolerierte Masse/ Free size tolerances	
			Dat.	Name	Massstab/ Scale 1 : 1	Han 10B-gg-M25 Tüllengehäuse/ hoods
		Detail.	29.04.04	Loe.		
		Insp.		KR		
		Stand.				
411015		HARTING Electric GmbH & Co. KG			 TB 19 30 010 1421	Blatt/ page
Mod.	Dat.	Name	D-32339 Espelkamp			