

5

4

3

2

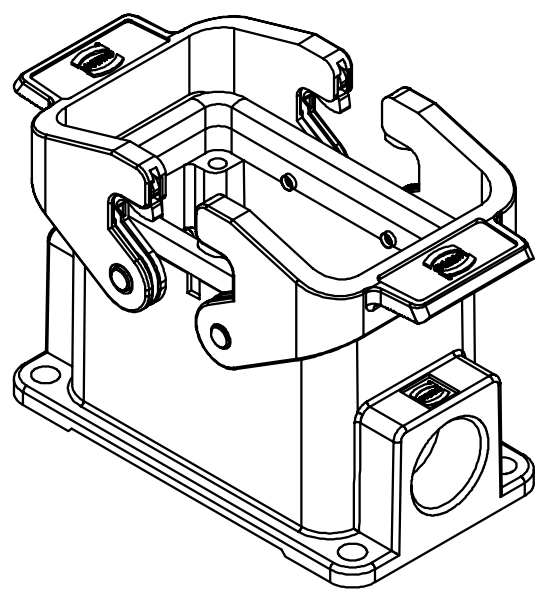
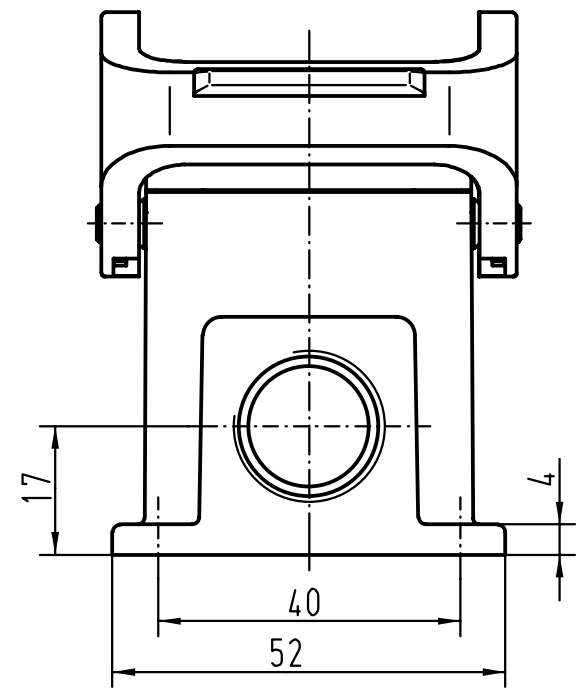
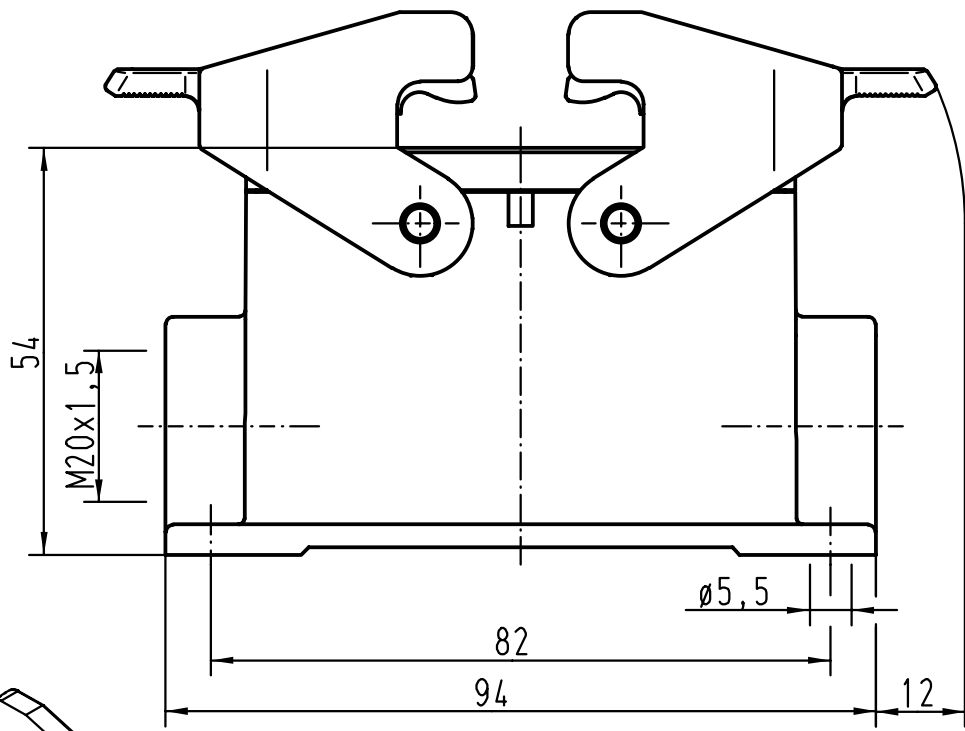
1

D

C

B

A



All Dimensions in mm Original Size DIN A 4		Techn. Character.			Nicht tolerierte Masse! Free size tolerances		
			Dat.	Name	Massstab/Scale 1:1	Han 10B-asg1-QB-M20 Sockelgehäuse/ housings surface mounting	
		Detail.	16.11.00	Gä			
		Insp.		KR			
		Stand.					
28836			HARTING KGaA D-32339 ESPELKAMP			TB 19 30 010 1230	Blatt/ page Sub.
Mod.	Dat.	Name					