

5

4

3

2

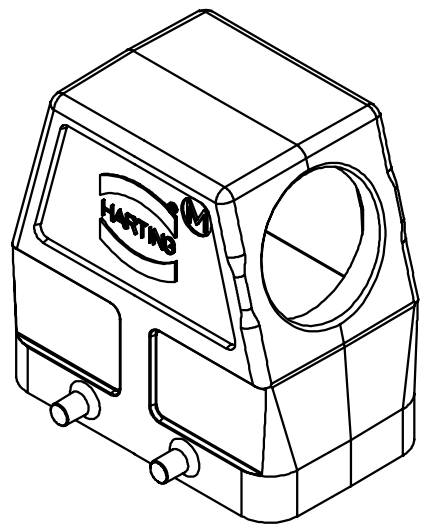
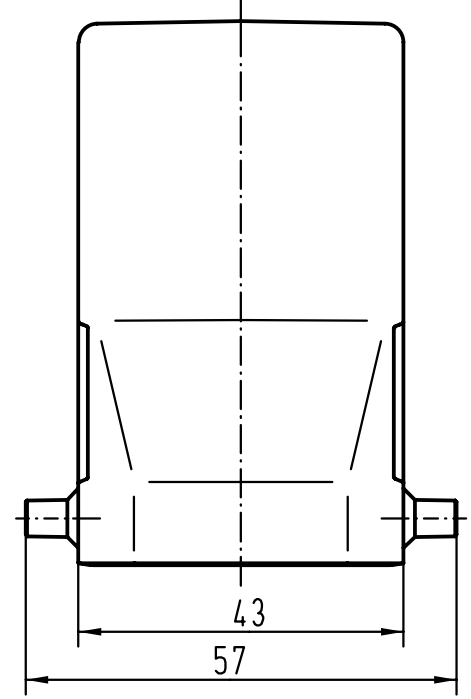
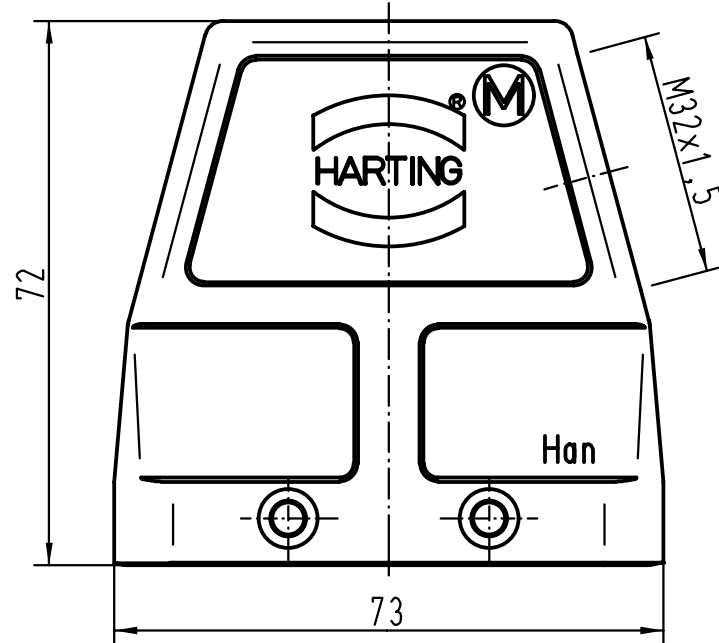
1

D

C

B

A



All Dimensions in mm Original Size DIN A 4		Techn. Character.			Nicht tolerierte Masse! Free size tolerances	
			Dat. 15.11.00	Name Gö	Massstab/Scale  1:1	Han 10B-gs-M32 ohne Zwischenstutzen/ without adapter
			Insp.	KR		
			Stand.			
28835 Mod.	Dat.	Name	HARTING KGaA D-32339 ESPELKAMP			TB 19 30 010 0527 Sub.
						Blatt/ page