

5

4

3

2

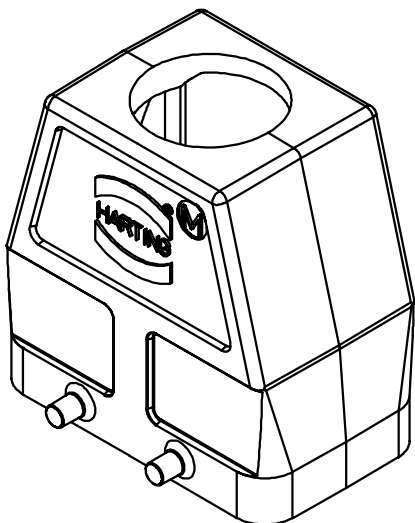
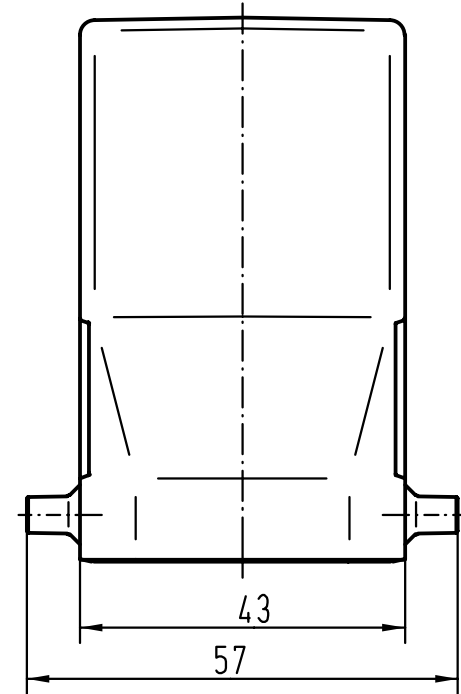
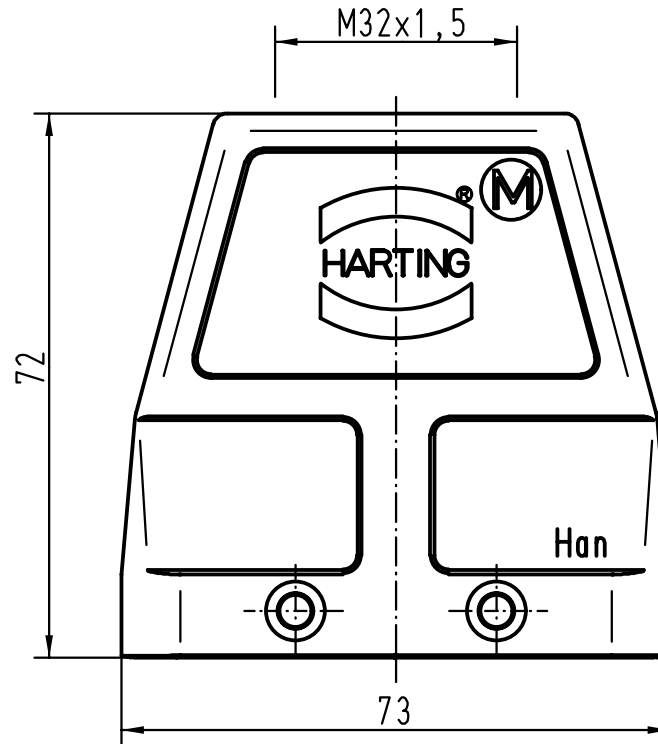
1

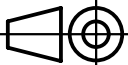

D

C

B

A



 All Dimensions in mm Original Size DIN A 4		Techn. Character.			Nicht tolerierte Masse/ Free size tolerances	
			Dat.	Name	Massstab/ Scale	Han 10B-gg-M32 Topfgehäuse/ hoods
		Detail.	16.11.00	Gä		
		Insp.		KR		
		Stand.			1:1	
28836			HARTING KGaA			TB 19 30 010 0427 Sub.
Mod.	Dat.	Name	D-32339 ESPELKAMP			
						Blatt/ page