

5

4

3

2

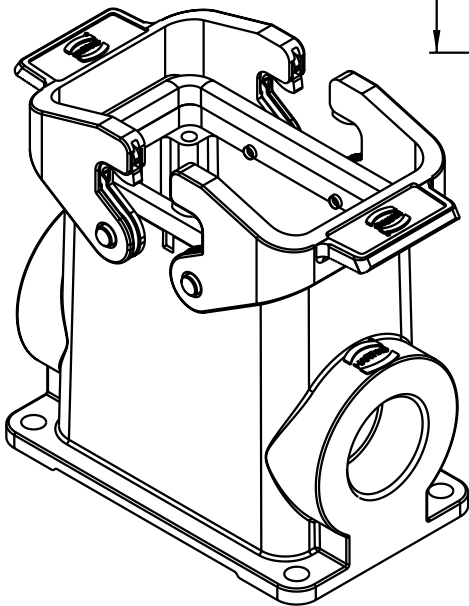
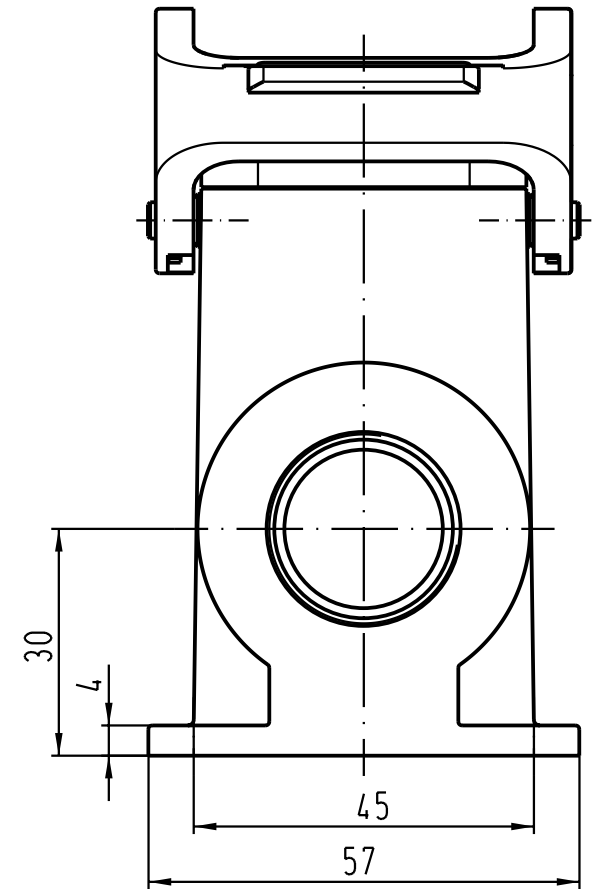
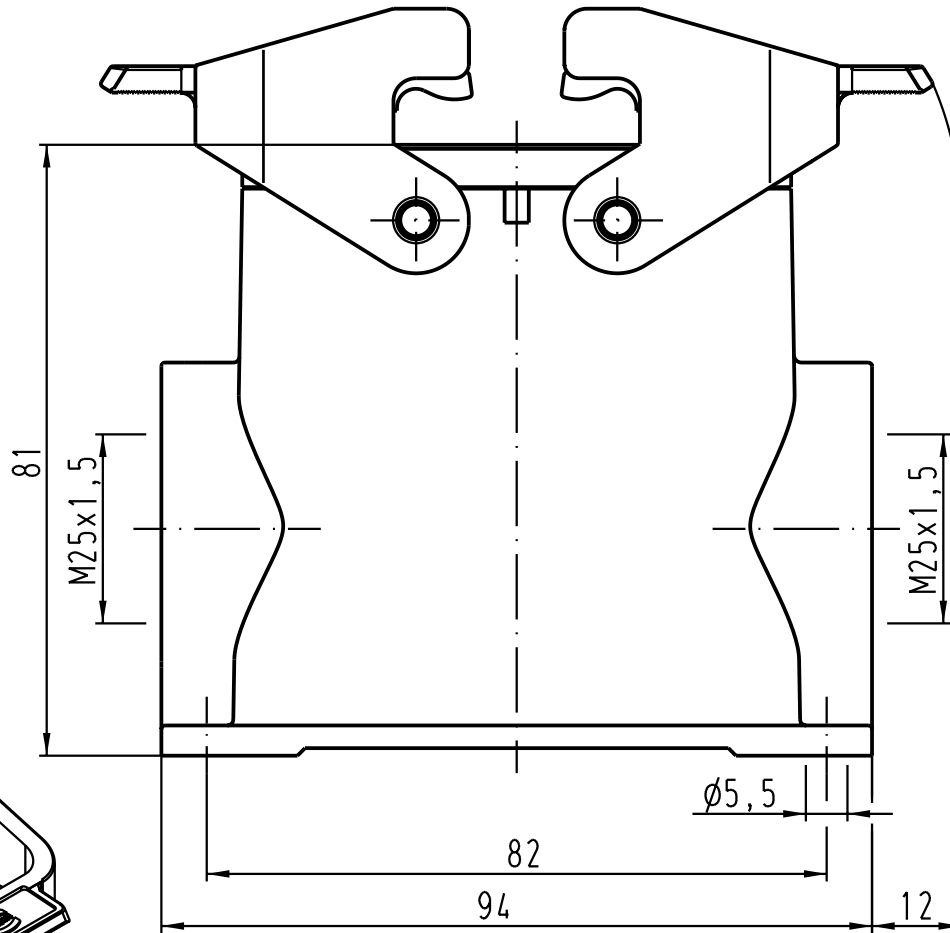
1

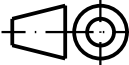

D

C

B

A



 All Dimensions in mm Original Size DIN A 4		Techn. Character.			Nicht tolerierte Masse/ Free size tolerances	
			Dat.	Name	Massstab/Scale <b>1:1</b>	Han 10B-asg2-QB-M25 Sockelgehäuse/ housings surface mounting
			Detail.	10.09.03 Grie		
			Insp.	KR		
			Stand.			
410697			HARTING Electric GmbH & Co. KG			TB 19 30 010 0271 Sub.
Mod.	Dat.	Name	D-32339 Espelkamp			
						Blatt/ page