

5

4

3

2

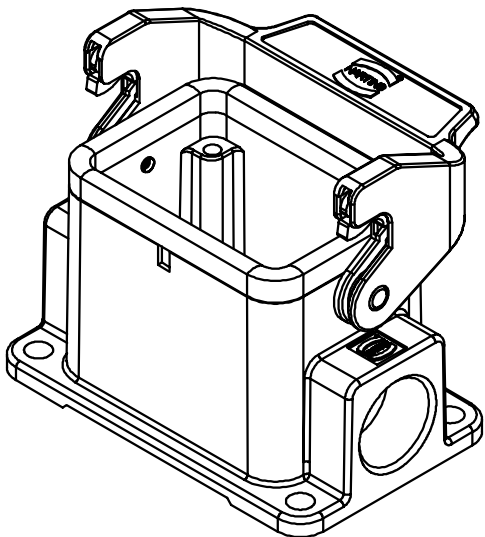
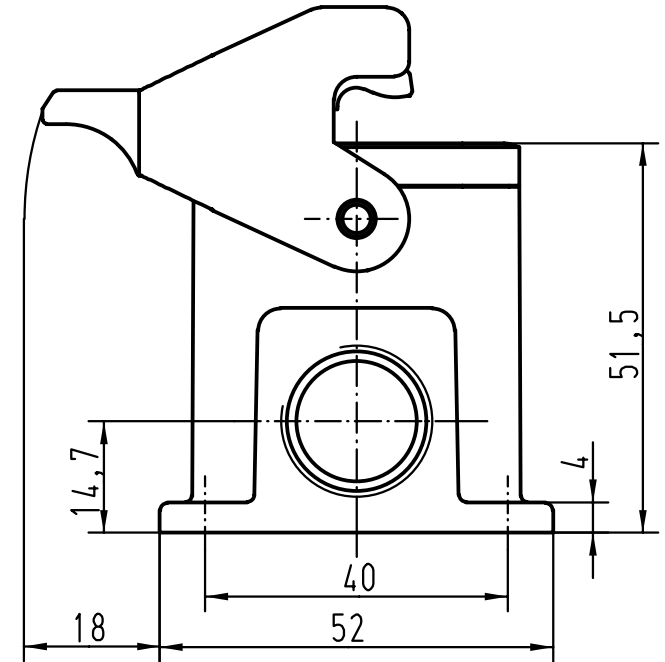
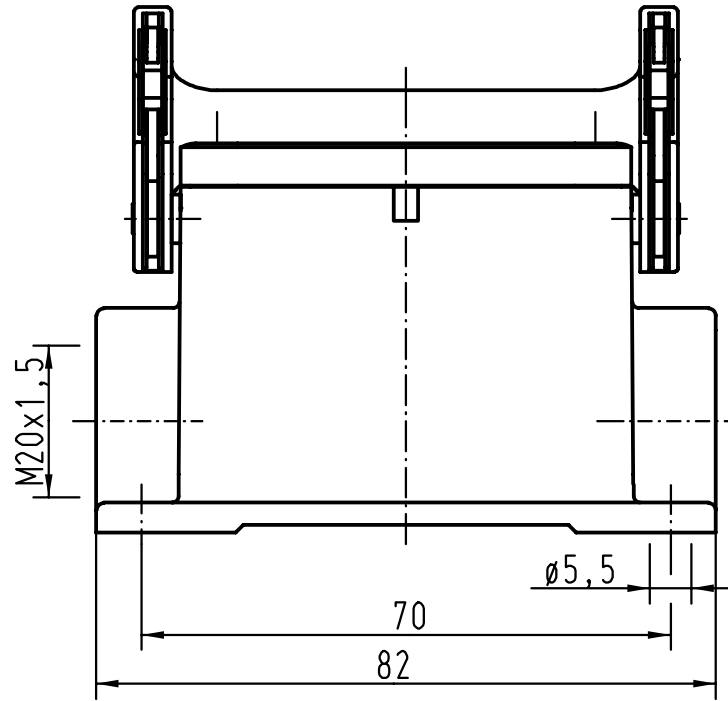
1

D

C

B

A



		All Dimensions in mm Original Size DIN A 4		Techn. Character.		Nicht tolerierte Masse/ Free size tolerances		
				Dat. 15.11.00	Name Gg	Massstab/ Scale 1:1	Han 6B-asg1-LB-M20 Sockelgehäuse / housings surface mounting	
				Insp.	KR			
				Stand.				
28835				HARTING KGaA D-32339 ESPELKAMP			TB 19 30 006 1250	
Mod.	Dat.	Name						Sub.
							Blatt/ page	