

5

4

3

2

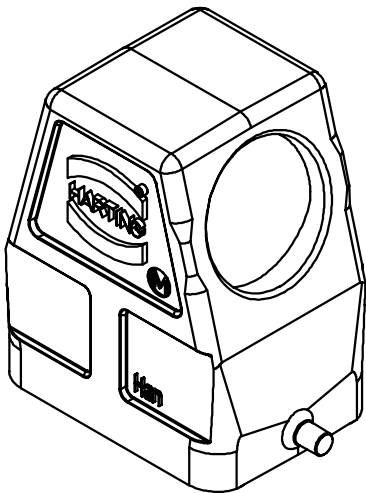
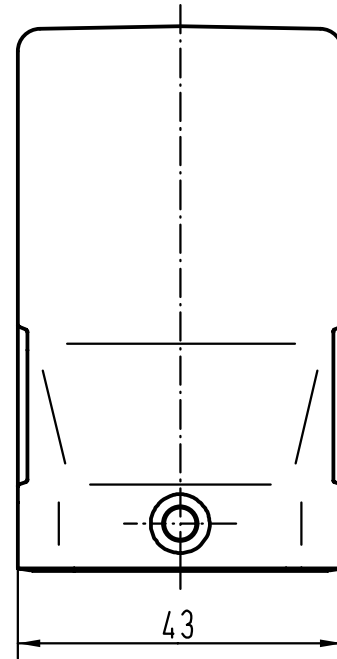
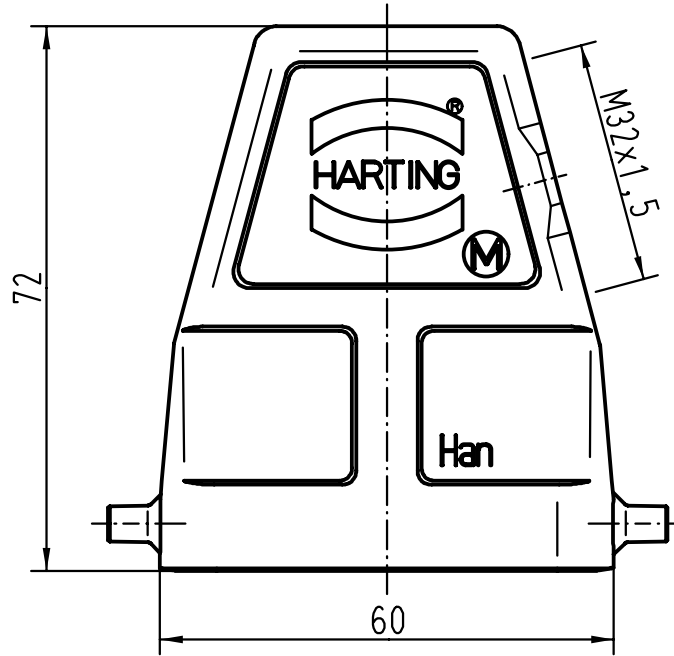
1



D

C

B

A



 All Dimensions in mm Original Size DIN A 4			Techn. Character.			Nicht tolerierte Masse/ Free size tolerances			
				Dat.	Name	Massstab/Scale 1:1			
				Detail.	15.11.00				Gü
				Insp.					KR
				Stand.			Han 6B-gs-M32 ohne Zwischenstutzen/ without adapter		
28835			HARTING KGaA			TB 19 30 006 0547			
Mod.	Dat.	Name	D-32339 ESPELKAMP						Sub.
								Blatt/ page /	