

5

4

3

2

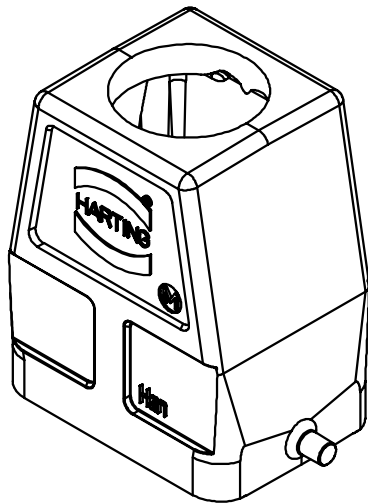
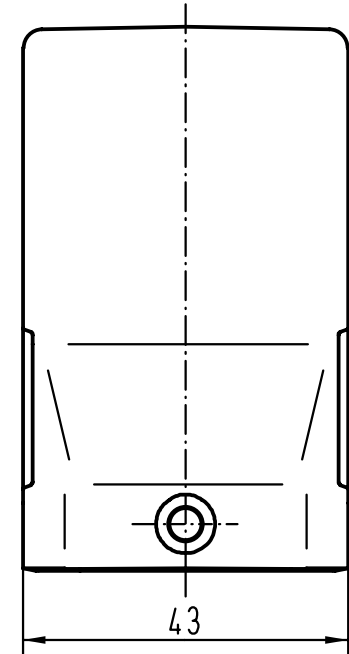
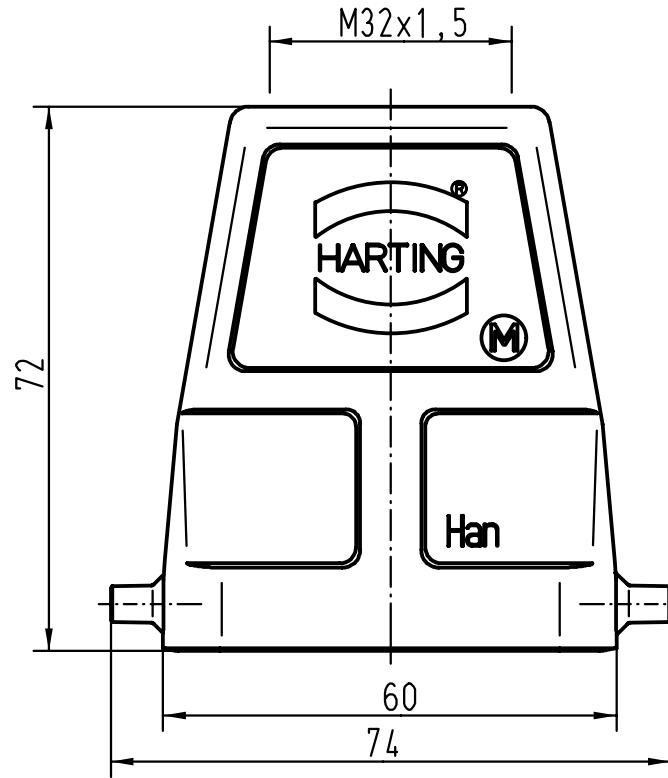
1

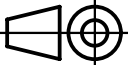

D

C

B

A



 All Dimensions in mm Original Size DIN A 4		Techn. Character.			Nicht tolerierte Masse/ Free size tolerances		
			Dat.	Name	Massstab/Scale <b>1:1</b>	<b>Han 6B-gg-M32</b> ohne Zwischenstützen / without adapter	
			Detail.	15.11.00			Gü
			Insp.				KR
			Stand.				
28835			HARTING KGaA			<b>TB 19 30 006 0447</b>	
Mod.	Dat.	Name	D-32339 ESPELKAMP				Sub.