

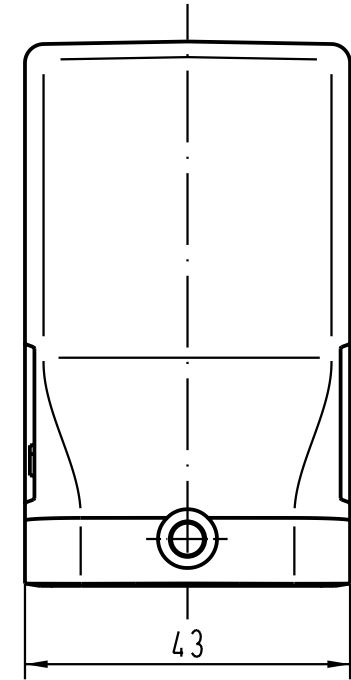
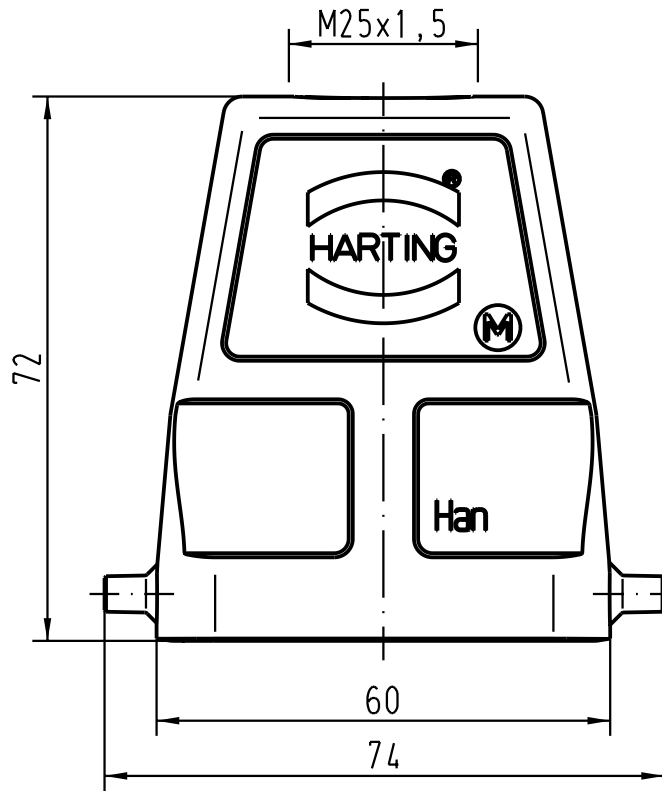
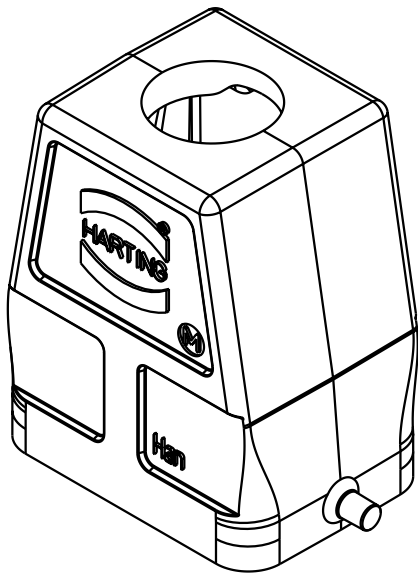
5

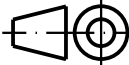

4

3

2

1



 All Dimensions in mm Original Size DIN A 4		Techn. Character.			Nicht tolerierte Masse/ Free size tolerances	
			Dat.	Name	Massstab/Scale 1:1	Han 6B-gg-M25 Topfgehäuse/ hood
		Detail.	11.03.04	Loe.		
		Insp.		KR		
		Stand.				
410928		HARTING Electric GmbH & Co. KG D-32339 Espelkamp				TB 19 30 006 0446
Mod.	Dat.	Name				

D

C

B

A