

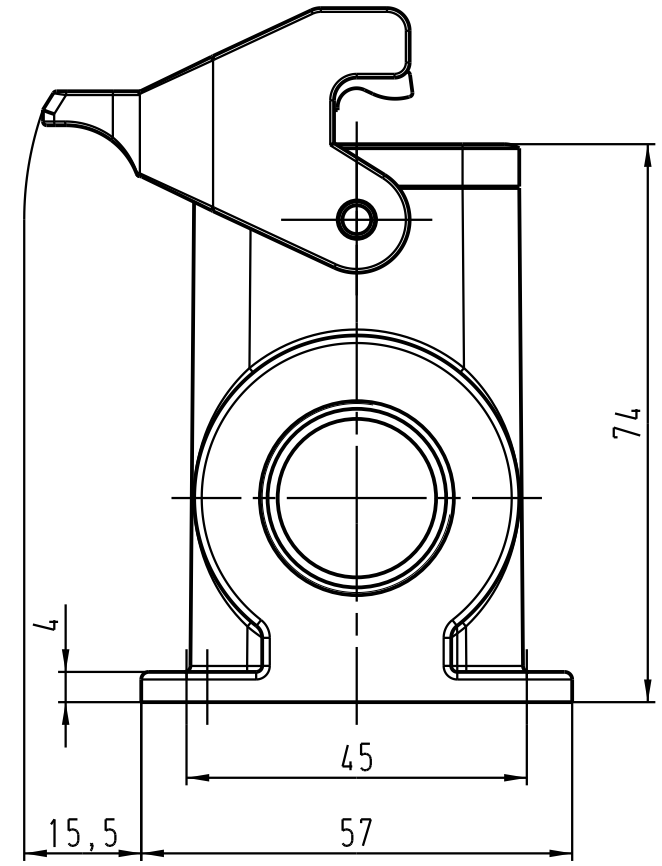
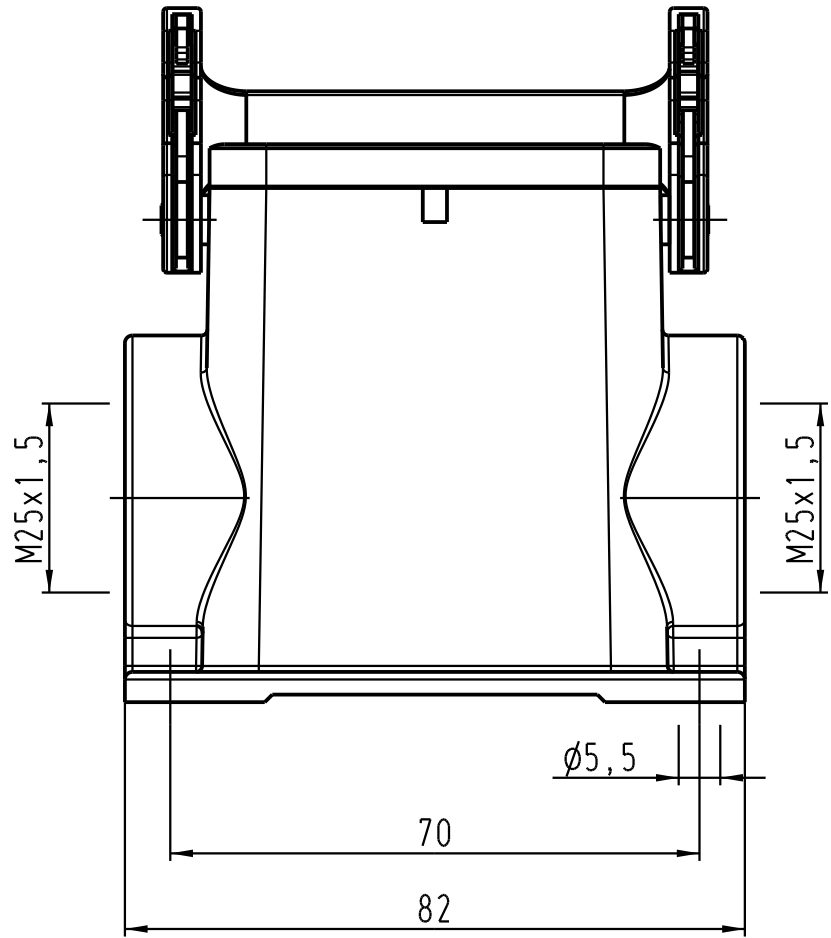
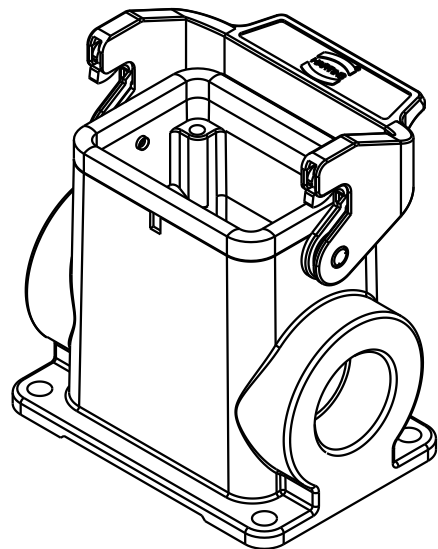
1 2 3 4 5 6



A

B

C

D



 All Dimensions in mm Original Size DIN A 4		Techn. Character.			Nicht tolerierte Masse / Free size tolerances		
			Dat.	Name	Massstab / Scale 1 : 1	Han 6B-asg2-LB-M25 Sockelgehäuse / housing surface mounting	
			Detail.	26.01.05			Ho
			Insp.				Be
			Stand.				
411996	03.02.06	Bor	HARTING Electric GmbH & Co. KG D-32339 Espelkamp			TB 19 30 006 0291	
411433							Blatt / page /
Mod.	Dat.	Name	Sub.				