

5

4

3

2

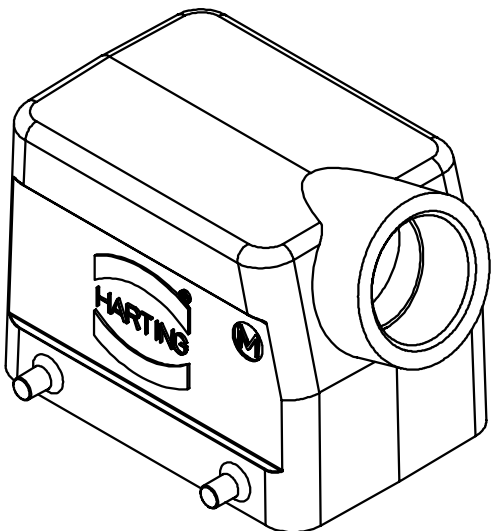
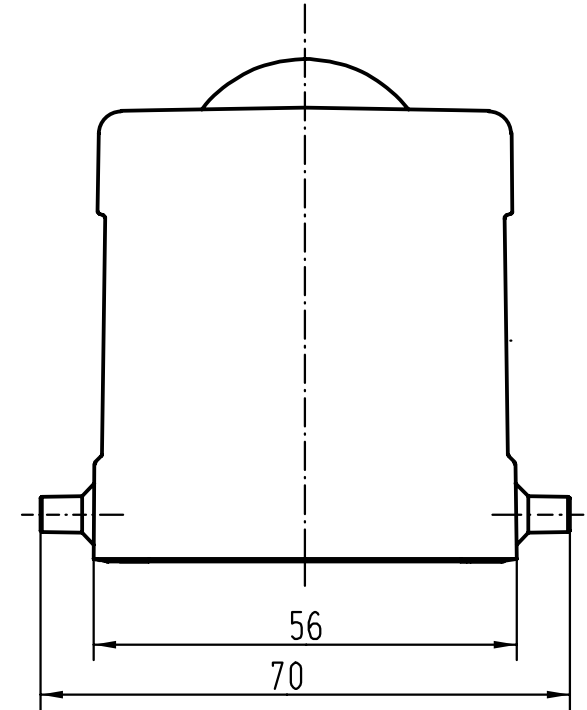
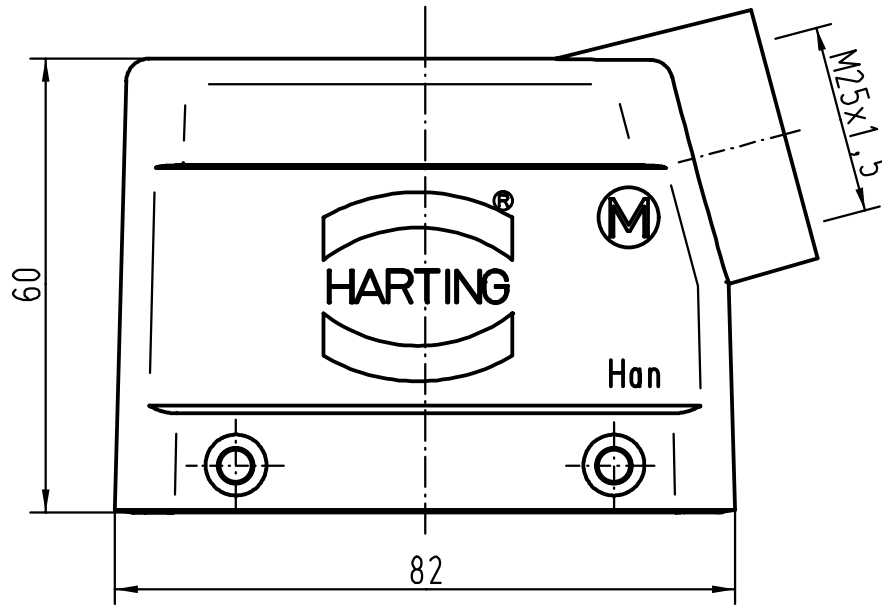
1

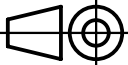

D

C

B

A



 All Dimensions in mm Original Size DIN A 4		Techn. Character.			Nicht tolerierte Masse/ Free size tolerances		
			Dat.	Name	Massstab/ Scale 1:1	Han 32A-gs-M25 Tüllengehäuse/ hoods side-entry	
			Detail.	15.11.00			Gö
			Insp.				KR
			Stand.				
28835			HARTING KGaA			TB 19 20 032 1521 Sub.	
Mod.	Dat.	Name	D-32339 ESPELKAMP				
						Blatt/ page	