

5

4

3

2

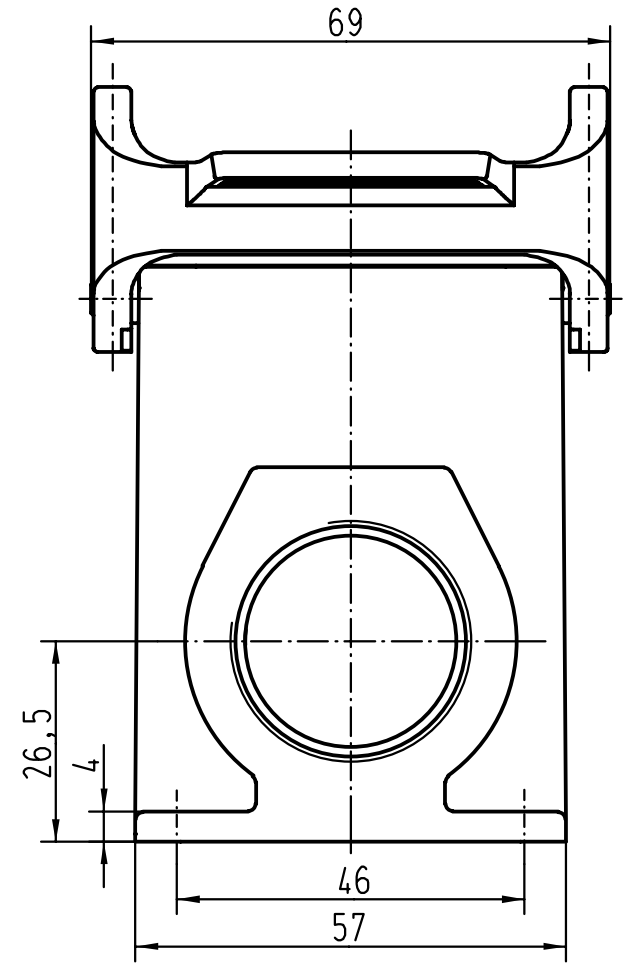
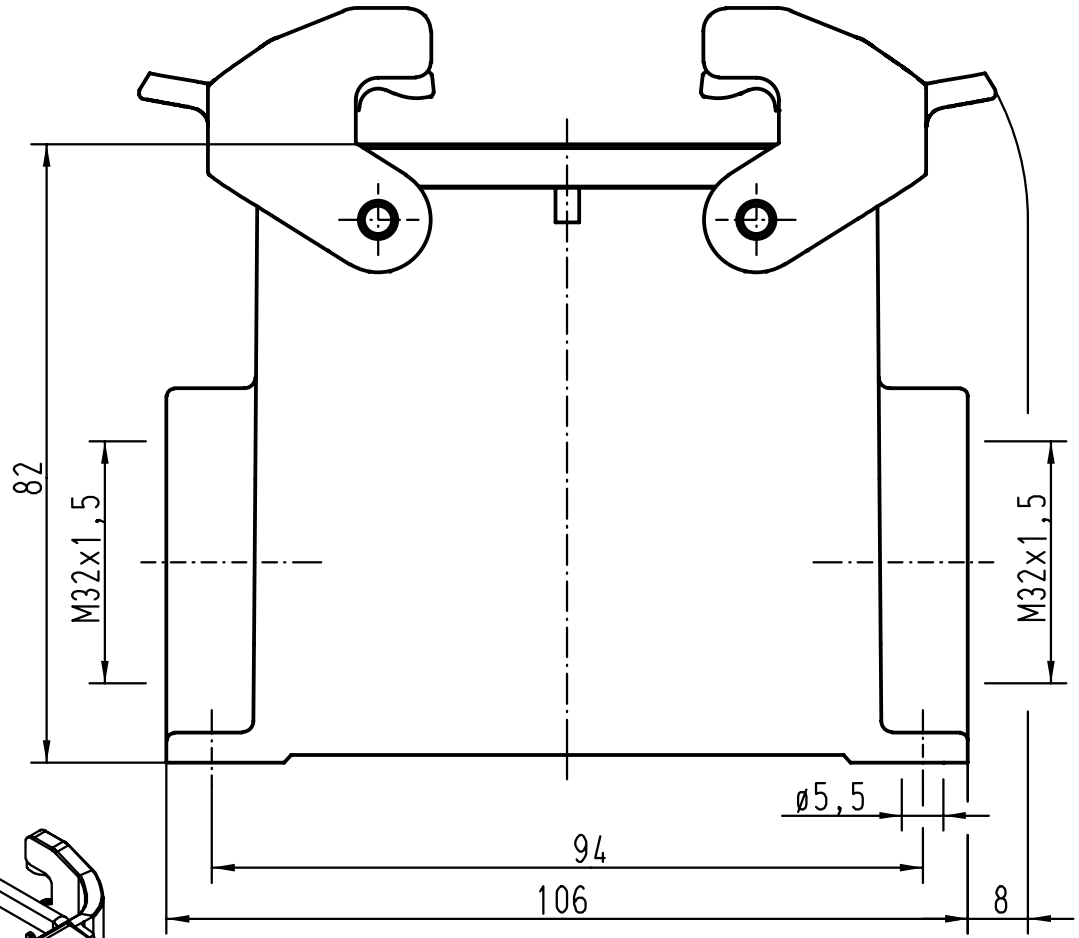
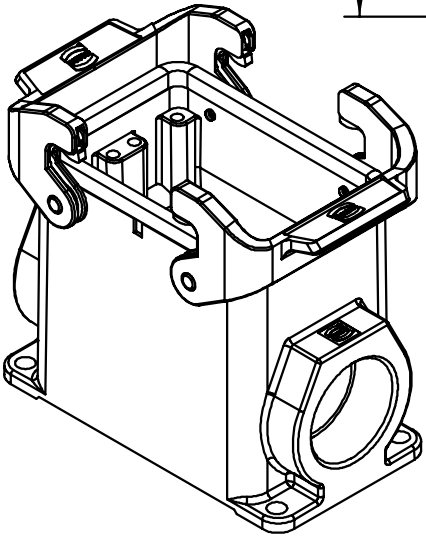
1

D

C

B

A



		Techn. Character.			Nicht tolerierte Masse/ Free size tolerances	
			Dat.	Name	Massstab/Scale 1:1	Han 32A-asg2-QB-M32 Sockelgehäuse / housings surface mounting
		Detail.	15.11.00	Gö		
		Insp.		KR		
		Stand.				
28835 Mod.		HARTING KGaA D-32339 ESPELKAMP				TB 19 20 032 0272 Sub.
Dat.		Name		Blatt/ page		