

5

4

3

2

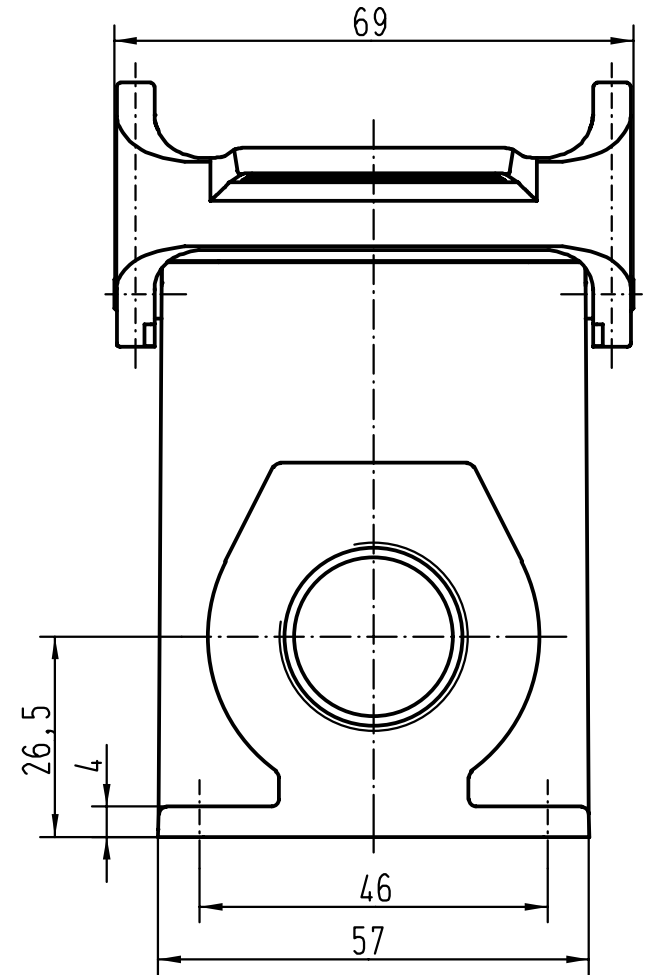
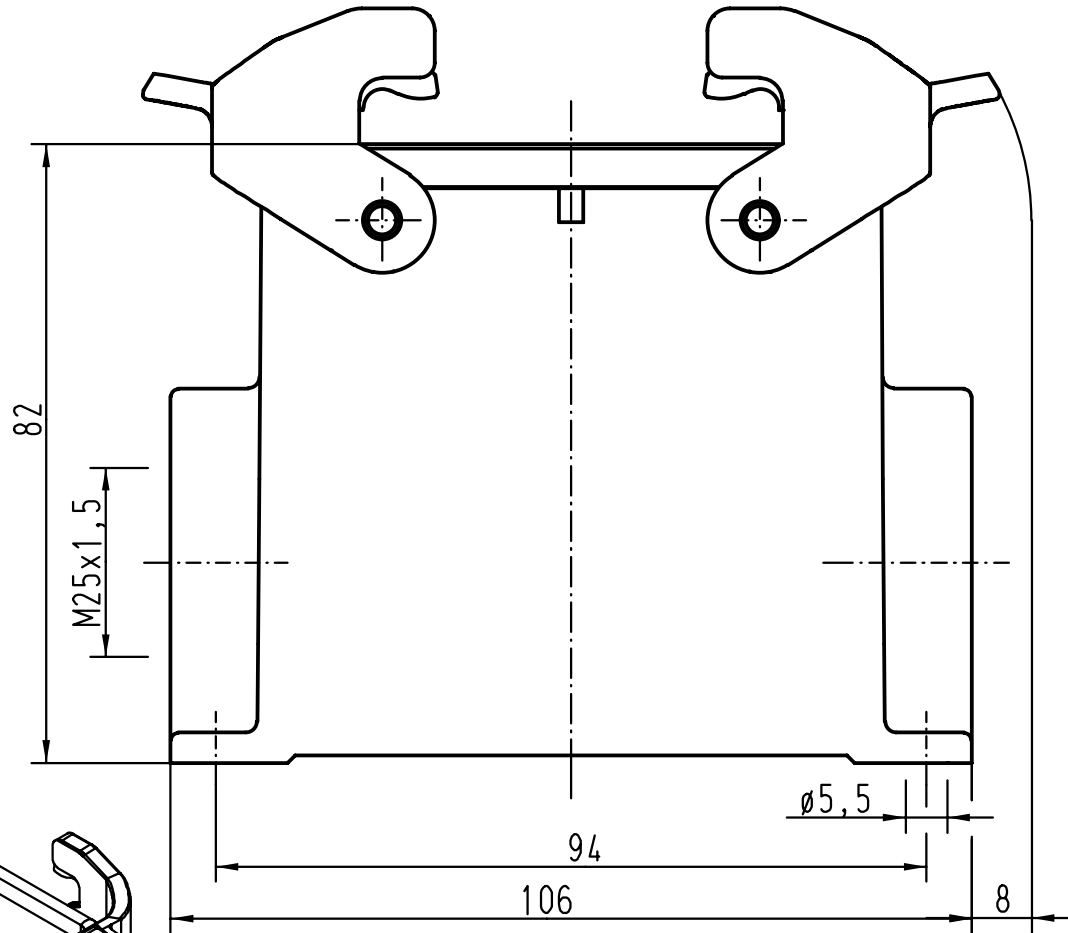
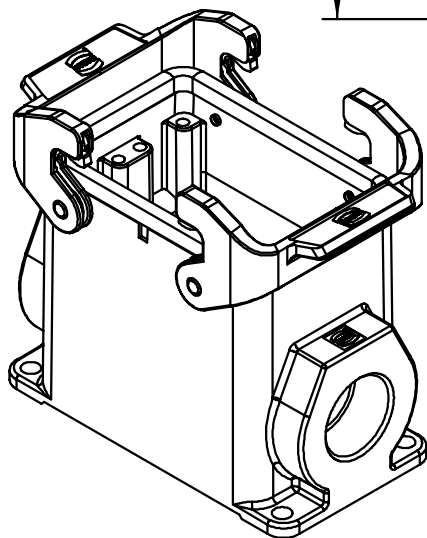
1

D

C

B

A



All Dimensions in mm Original Size DIN A 4		Techn. Character.			Nicht tolerierte Masse/ Free size tolerances	
			Dat. 15.11.00	Name Gü	Massstab/Scale 1:1	Han 32A-asg1-QB-M25 Sockelgehäuse / housings surface mounting
			Insp.	KR		
			Stand.			
28835	Mod.	Dat.	HARTING KGaA D-32339 ESPELKAMP			TB 19 20 032 0231
						Sub.