

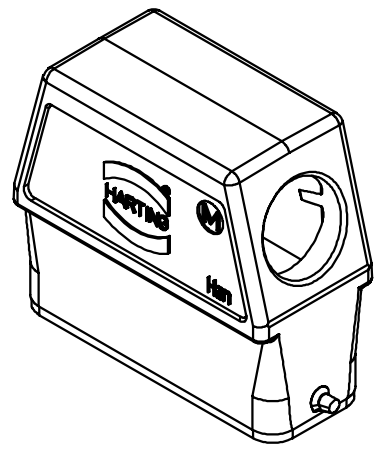
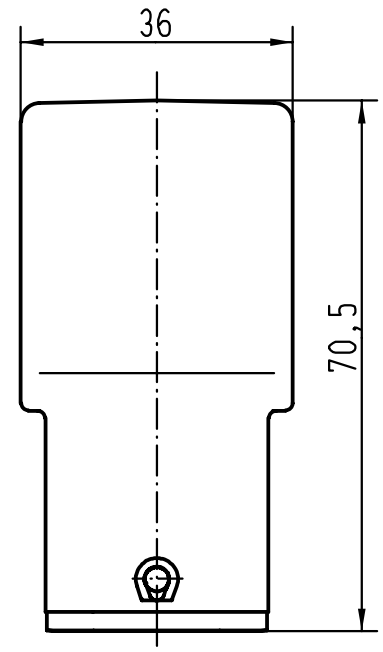
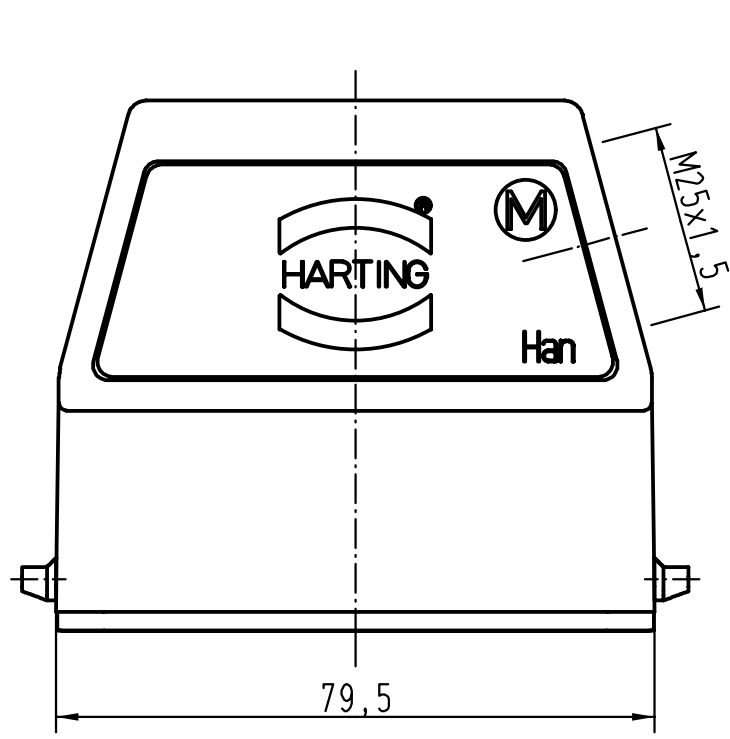
5

4

3

2

1



All Dimensions in mm Original Size DIN A 4		Techn. Character.			Nicht tolerierte Masse/ Free size tolerances	
			Dat.	Name	Massstab/ Scale 1:1	Han 16A-gs-M25 Tüllengehäuse/ hoods
		Detail.	16.11.00	ROH.		
		Insp.		KR		
		Stand.				
28834			HARTING KGaA D-32339 ESPELKAMP			TB 19 20 016 0546
Mod.	Dat.	Name				