

5

4

3

2

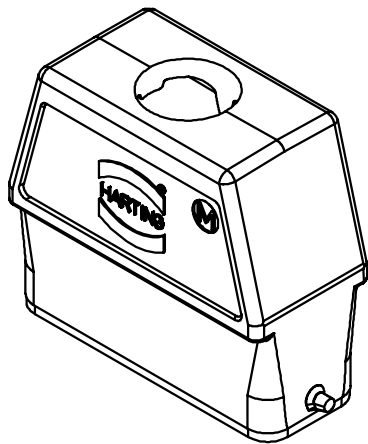
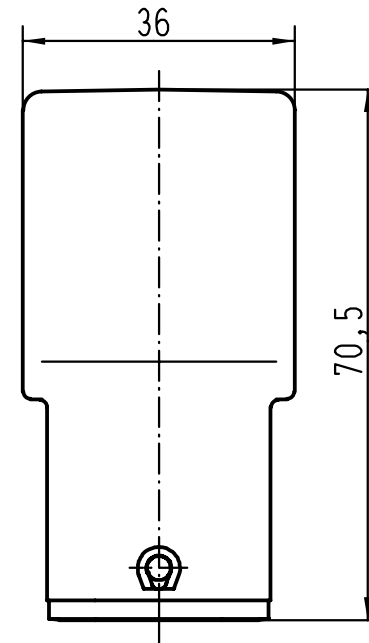
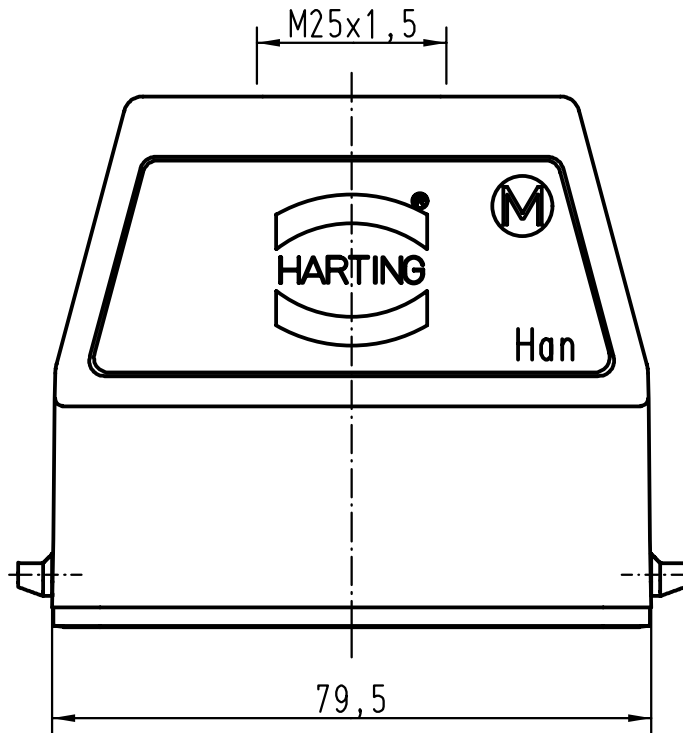
1

D

C

B

A



All Dimensions in mm Original Size DIN A 4		Techn. Character.			Nicht tolerierte Masse/ Free size tolerances		
			Dat.	Name	Massstab/ Scale 1:1	Han 16A-gg-M25 Topfgehäuse/ hoods	
			Detail.	16.11.00 ROH.			
			Insp.	KR			
			Stand.				
28834			HARTING KGaA D-32339 ESPELKAMP			TB 19 20 016 0446	Blatt/ page Sub.
Mod.	Dat.	Name					