

5

4

3

2

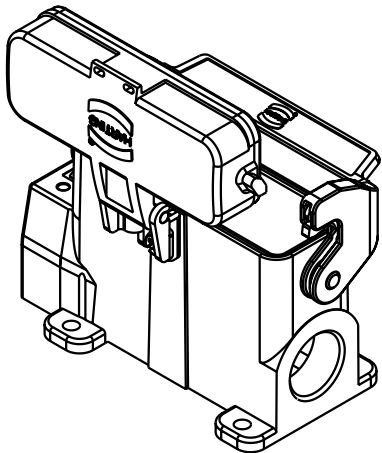
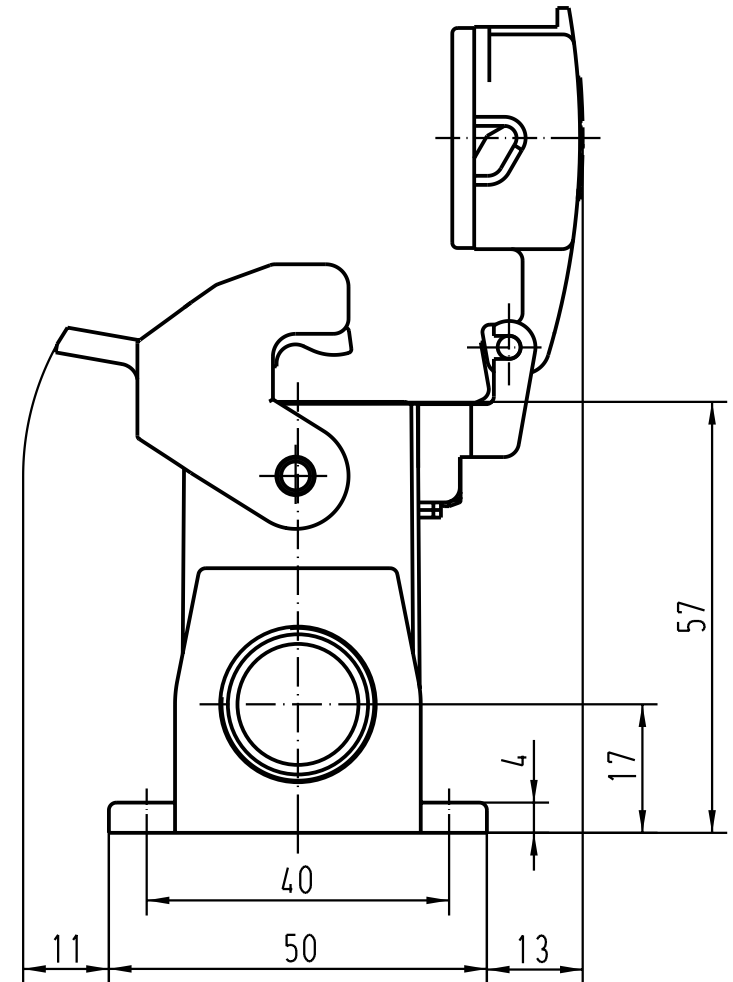
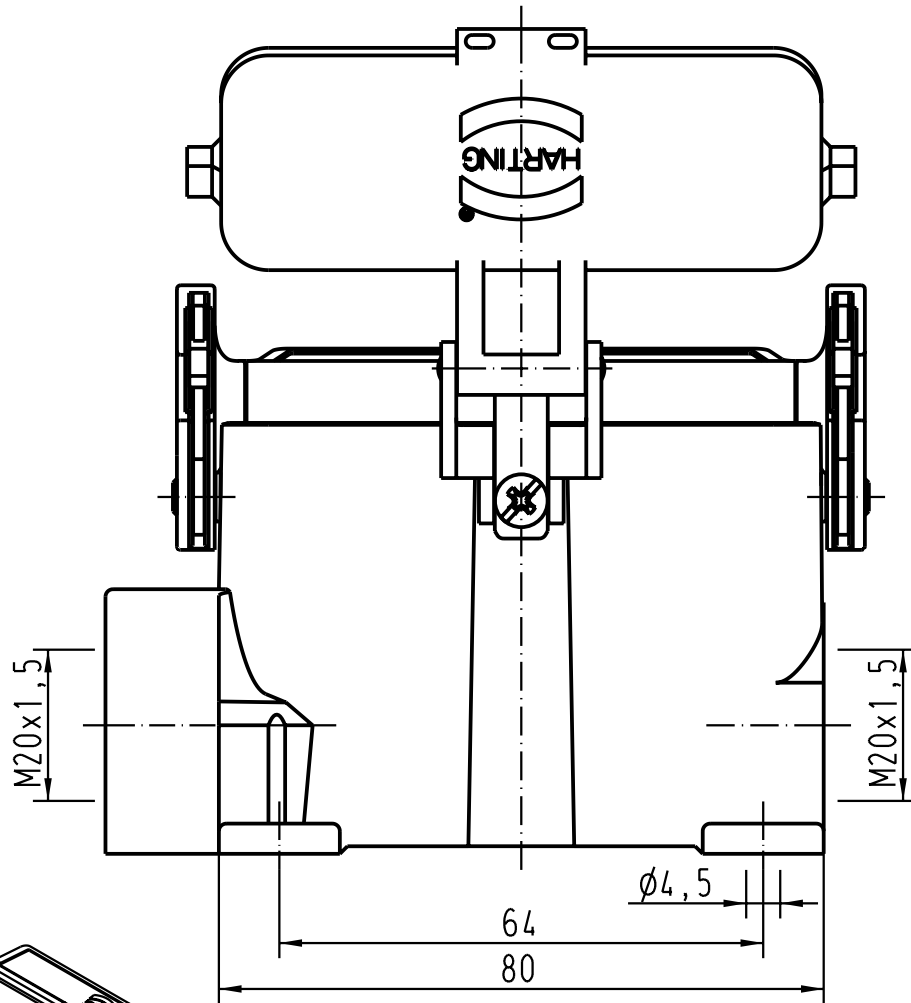
1

D

C

B

A



All Dimensions in mm Original Size DIN A 4		Techn. Character.			Nicht tolerierte Masse/ Free size tolerances	
			Dat.	Name	Massstab/Scale 1 : 1	Han 16A-asg2-LB-K-M20 Sockelgehäuse mit 1 Kabelausgang/ <i>housing surface mounting 1 side-entry</i>
		Detail.	28.01.04	DY		
		Insp.		KR		
		Stand.				
410858		HARTING Electric GmbH & Co. KG				TB 19 20 016 0295
Mod.	Dat.	Name	D-32339 Espelkamp			
					Sub.	