

5

4

3

2

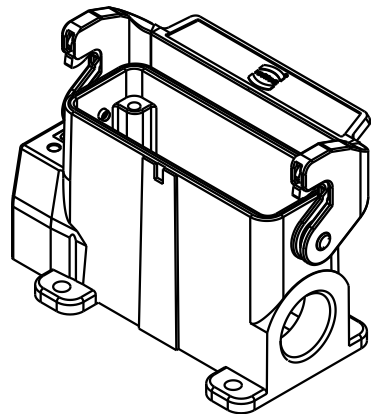
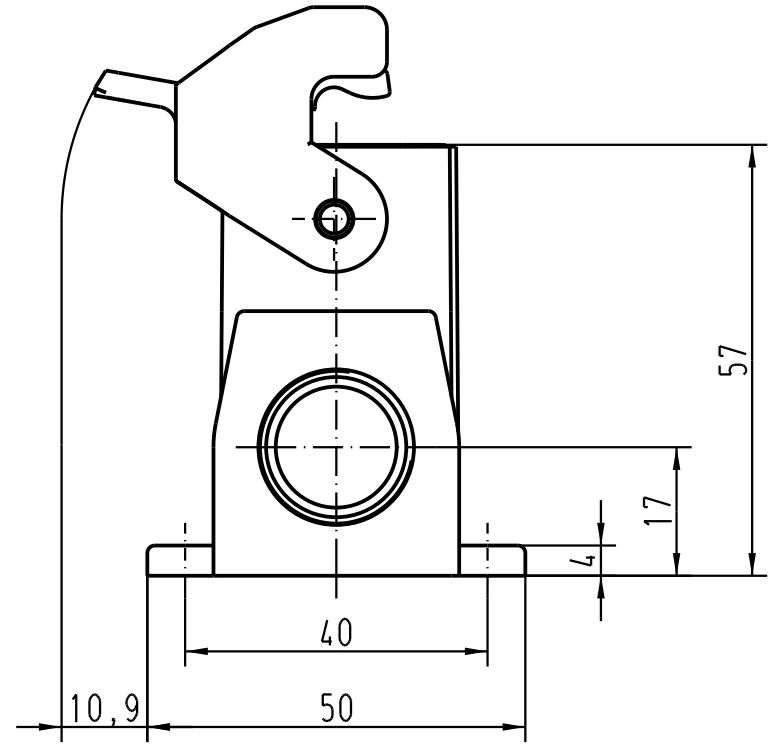
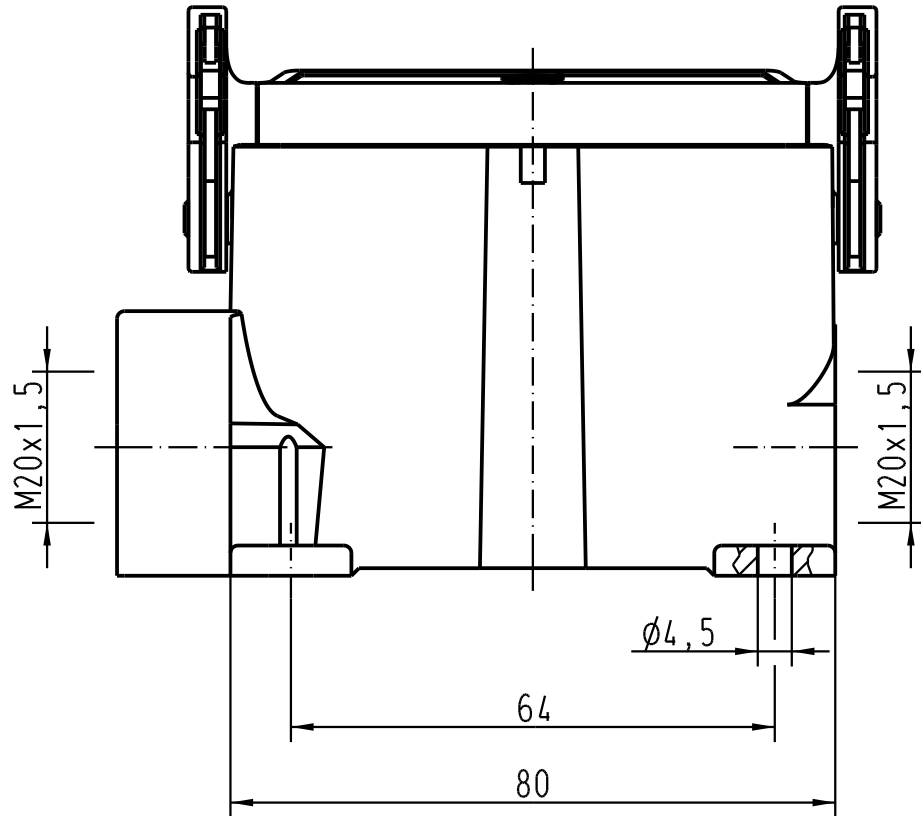
1



D

C

B

A



 All Dimensions in mm Original Size DIN A 4		Techn. Character.			Nicht tolerierte Masse/ Free size tolerances	
			Dat.	Name	Maßstab/Scale  1 : 1	Han 16A-asg2-LB-M20 Sockelgehäuse mit 2 Kabelausgängen/ housings surface mounting 2 side-entry
		Detail.	23.01.02	DY		
		Insp.		KR		
		Stand.				
412311	11.07.06	Bor	HARTING Electric GmbH & Co. KG			TB 19 20 016 0290
30479			D-32339 Espelkamp			
Mod.	Dat.	Name			Sub.	Blatt/ page