

5

4

3

2

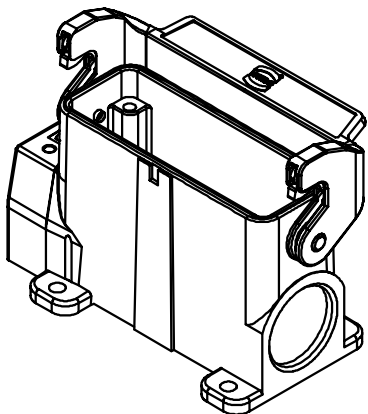
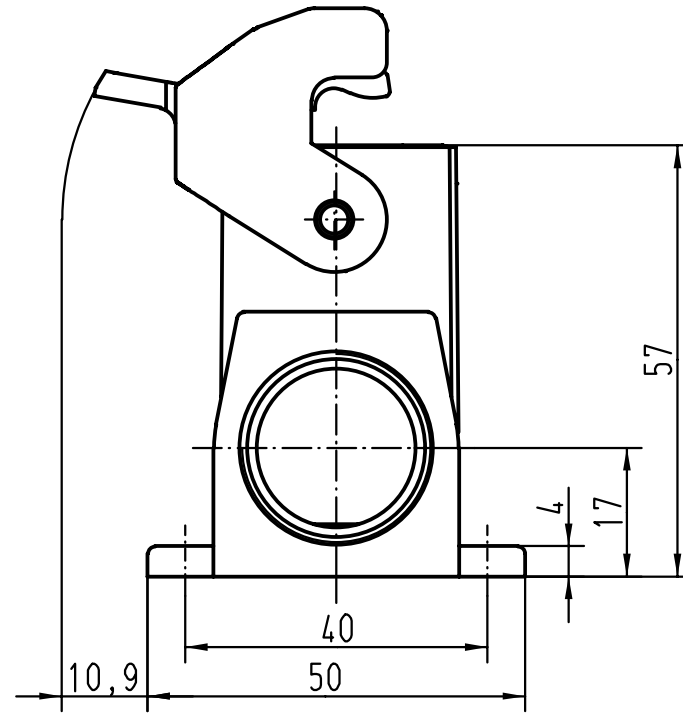
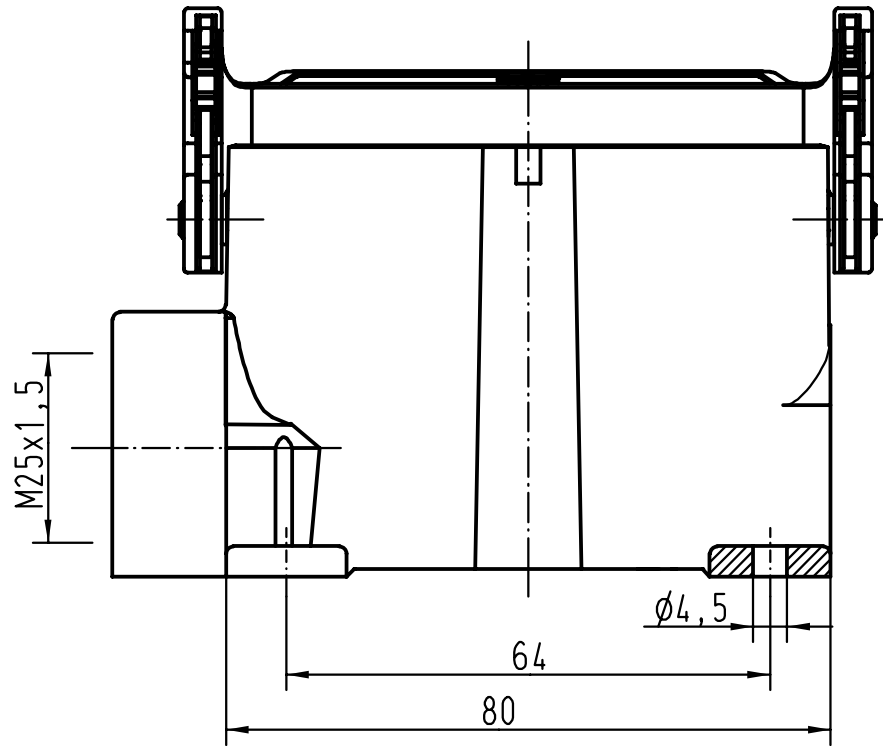
1

D

C

B

A



		All Dimensions in mm Original Size DIN A 4		Techn. Character.		Nicht tolerierte Masse/ Free size tolerances	
				Dat. 16.11.00	Name ROH.	Han 16A-asg1-LB-M25 Sockelgehäuse mit 1 Kabelausgang/ housings surface mounting 1 side-entry	
				Insp.	KR		
				Stand.			
28834				HARTING KGaA D-32339 ESPELKAMP		TB 19 20 016 0251	
Mod.	Dat.	Name					