

5

4

3

2

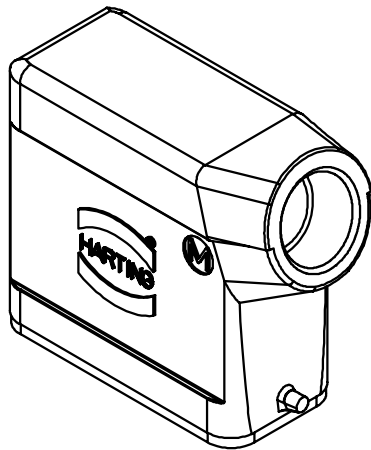
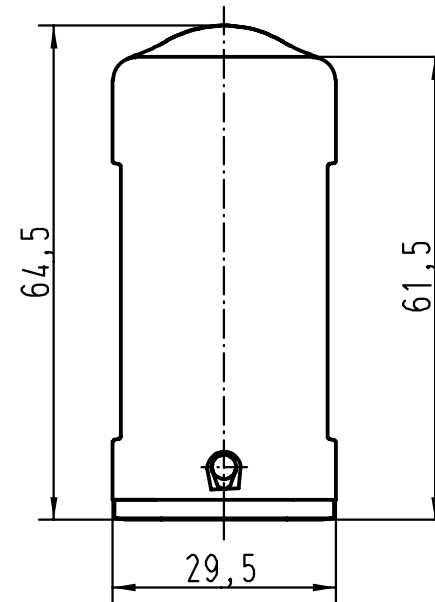
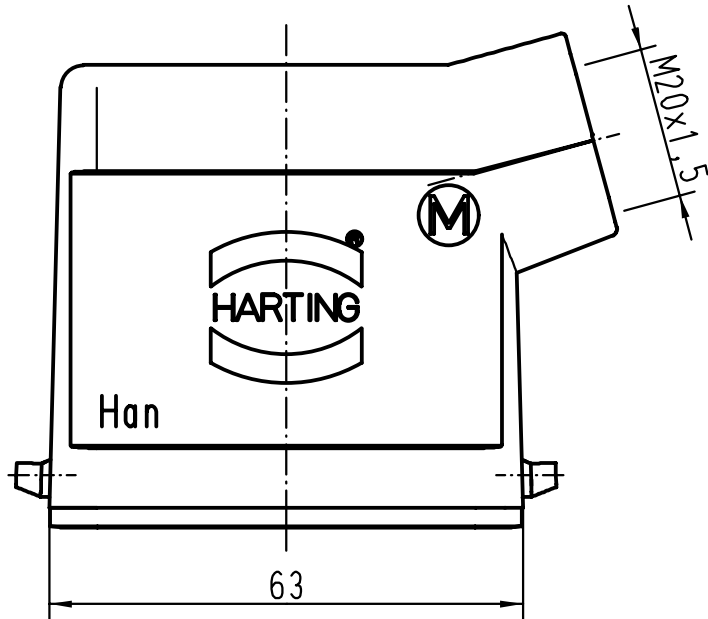
1

D

C

B

A



All Dimensions in mm Original Size DIN A 4			Techn. Character.			Nicht tolerierte Masse/ Free size tolerances				
				Dat.	Name	Massstab/ Scale  <b>1:1</b>	<b>Han 10A-gs-M20</b> Tüllengehäuse/ hoods			
			Detail.	16.11.00	ROH.					
			Insp.		KR					
			Stand.							
28834			HARTING KGaA				<b>TB 19 20 010 1540</b>			Blatt/ page /
Mod.	Dat.	Name	D-32339 ESPELKAMP							