

5

4

3

2

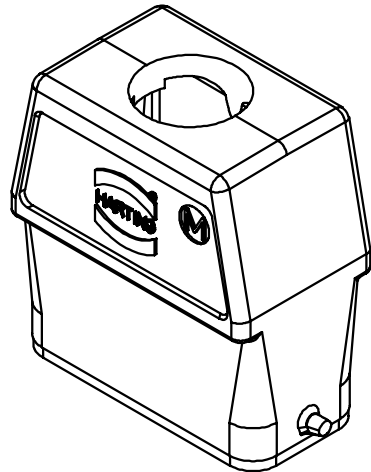
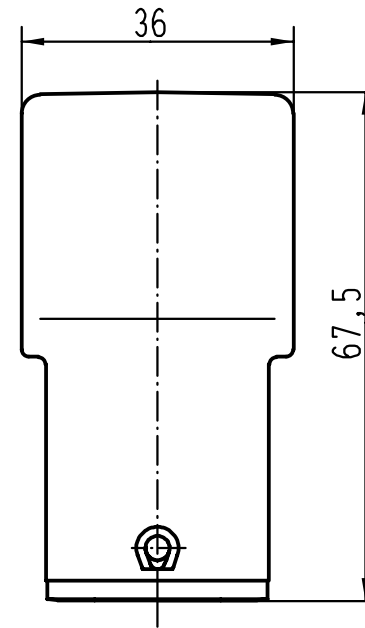
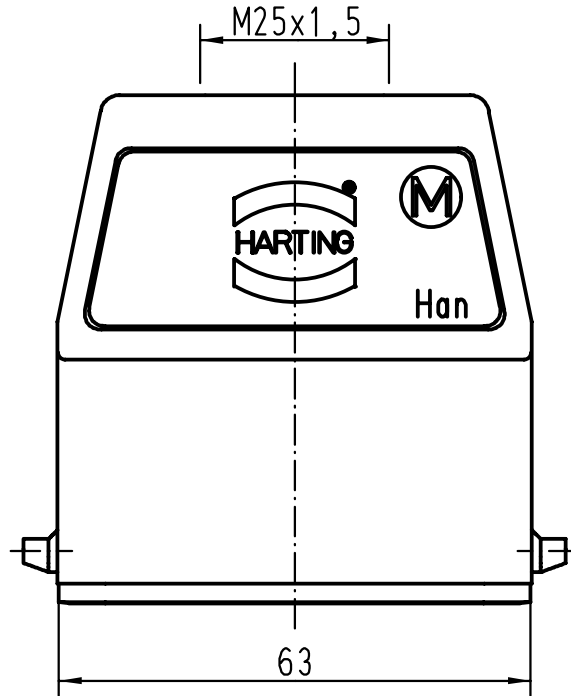
1

D

C

B

A



All Dimensions in mm Original Size DIN A 4		Techn. Character.			Nicht tolerierte Masse/ Free size tolerances	
			Dat.	Name	Massstab/ Scale 1:1	Han 10A-gg-M25 Tüllengehäuse/ hoods
			Detail.	16.11.00 ROH.		
			Insp.	KR		
			Stand.			
28834			HARTING KGaA			TB 19 20 010 0446 Sub.
Mod.	Dat.	Name	D-32339 ESPELKAMP			
						Blatt/ page