

5

4

3

2

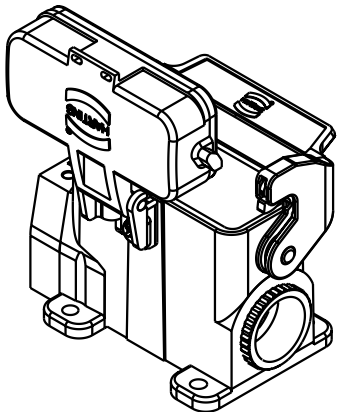
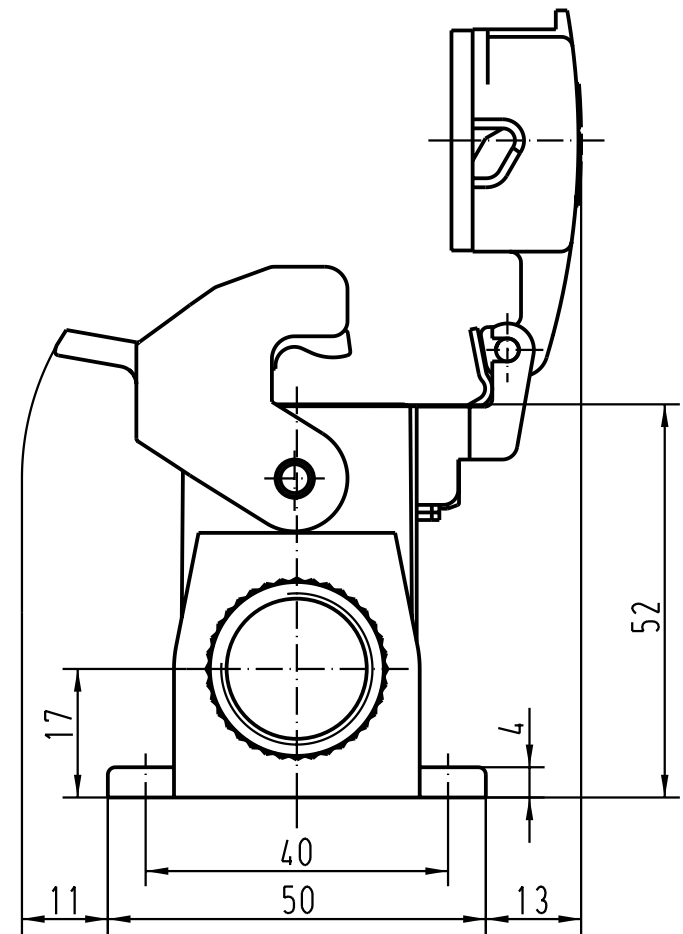
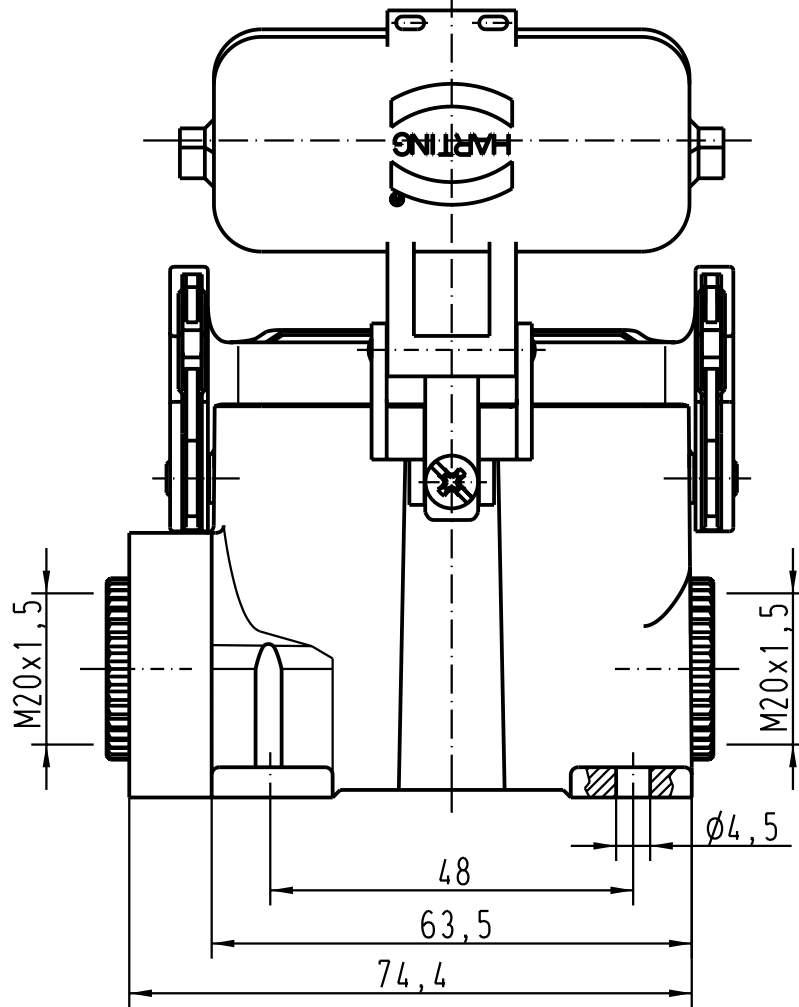
1

D

C

B

A



All Dimensions in mm Original Size DIN A 4		Techn. Character.			Nicht tolerierte Masse/ Free size tolerances	
			Dat.	Name	Massstab/Scale 1:1	Han 10A-asg2-LB-K-M20 Sockelgehäuse/ housings surface mounting
		Detail.	25.01.02	DY		
		Insp.		KR		
		Stand.				
410061	16.05.02	DY	HARTING Electric GmbH & Co. KG D-32339 Espelkamp			TB 19 20 010 0295
30485						
Mod.	Dat.	Name	Sub.			
						Blatt/ page