

5

4

3

2

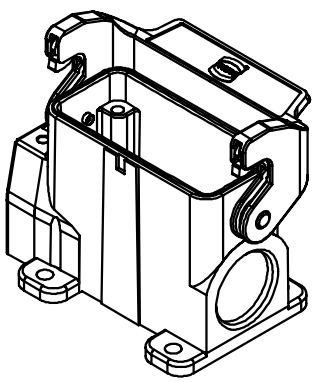
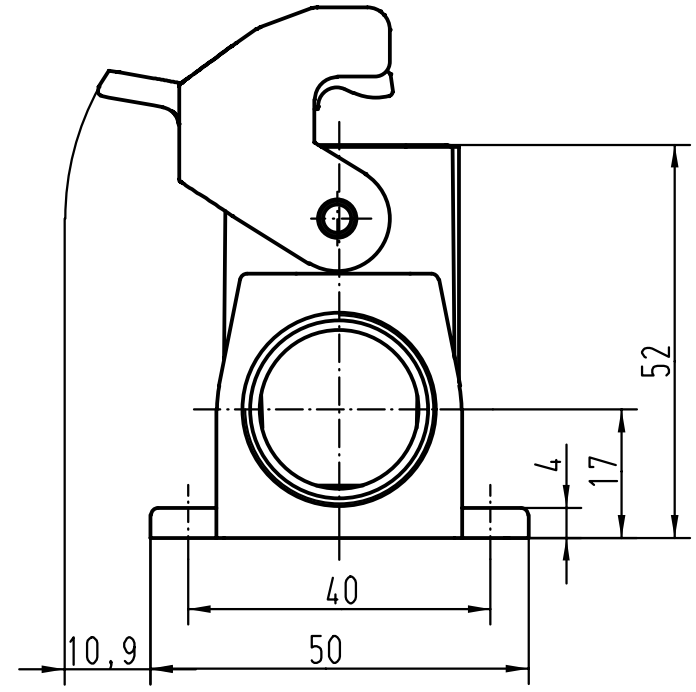
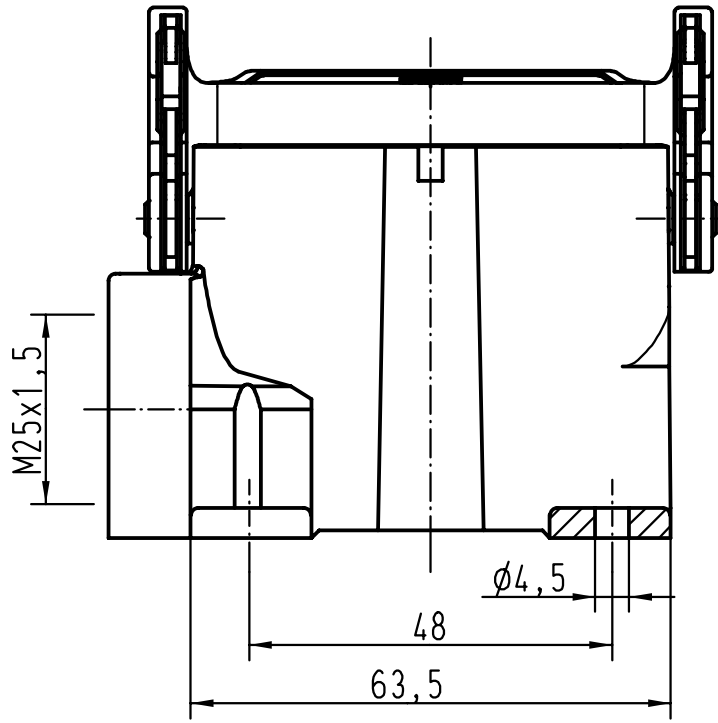
1

D

C

B

A



		All Dimensions in mm Original Size DIN A 4		Techn. Character.		Nicht tolerierte Masse/ Free size tolerances	
						Massstab/ Scale  <b>1:1</b>	<b>Han 10A-asg1-LB-M25</b> Sockelgehäuse mit 1 Kabelausgang/ housings surface mounting 1 side-entry
				Detail.	16.11.00 ROH.		
				Insp.	KR		
				Stand.			
28834				HARTING KGaA D-32339 ESPELKAMP			<b>TB 19 20 010 0251</b>
Mod.	Dat.	Name			Sub.		