

5

4

3

2

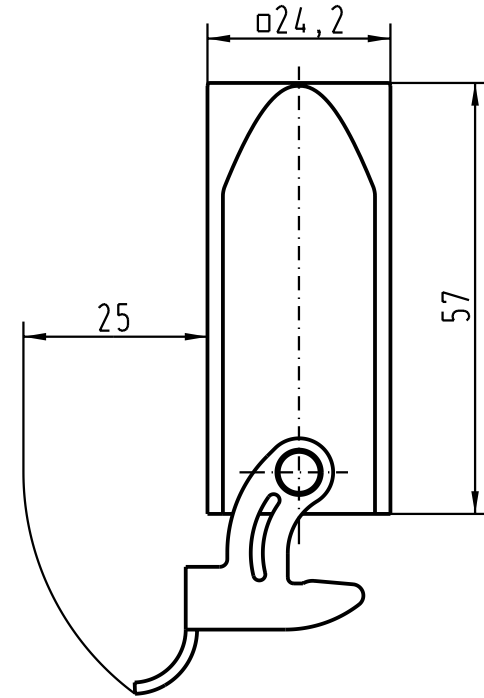
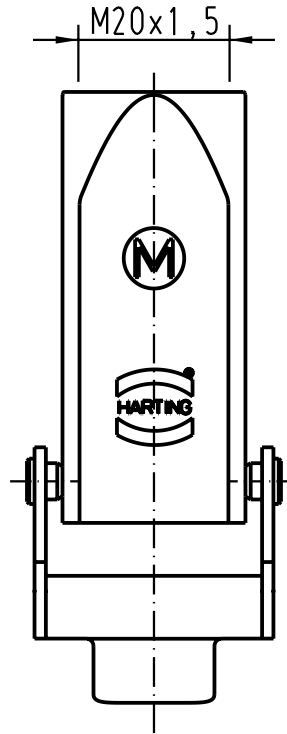
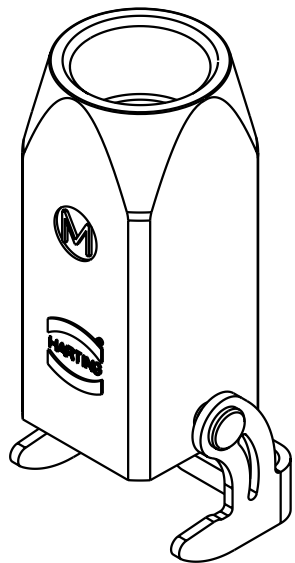
1

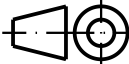

D

C

B

A



 All Dimensions in mm Original Size DIN A 4			Techn. Character.			Nicht tolerierte Masse/ Free size tolerances	
				Dat.	Name	Han 3A-kg-M20 Kupplungsgehäuse/ hoods cable to cable	
			Detail.	16.11.00	ROH		
			Insp.		KR		
			Stand.				
						TB 19 20 003 1750	
30198	12.11.01	DY	HARTING Electric GmbH & Co. KG D-32339 Espelkamp				
28834						Sub.	
Mod.	Dat.	Name					