

5

4

3

2

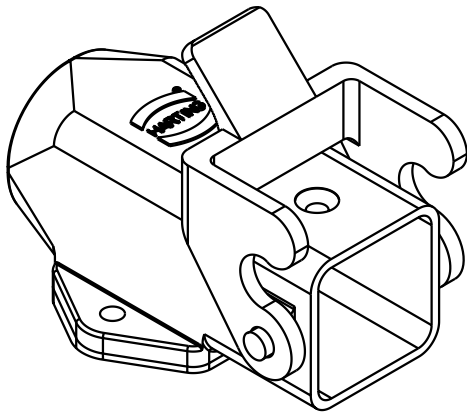
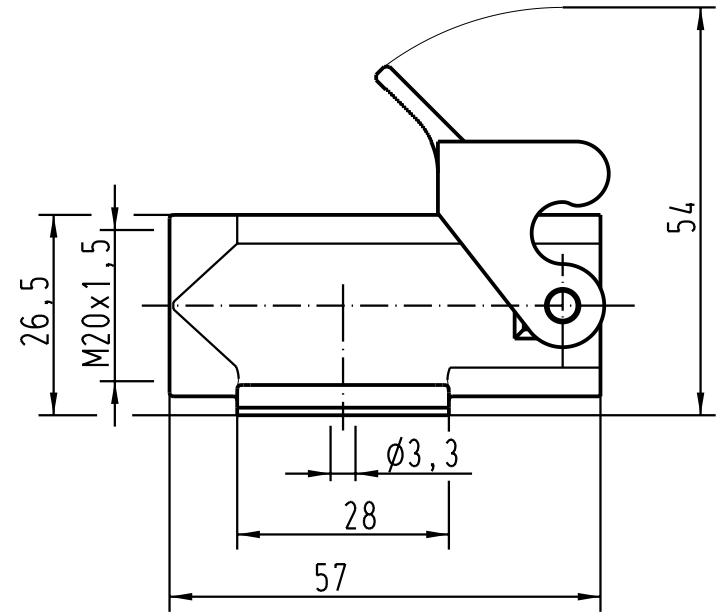
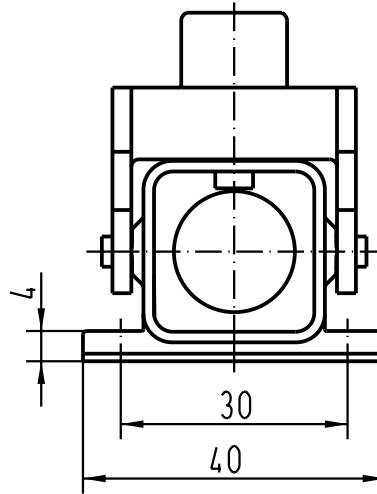
1



D

C

B

A



 All Dimensions in mm Original Size DIN A 4			Techn. Character.			Nicht tolerierte Masse! Free size tolerances		
				Dat.	Name	Massstab/Scale		
			Detail.	12.11.01	DY	1 : 1		
			Insp.		KR			
			Stand.					
410189	29.08.02	Gö	HARTING Electric GmbH & Co. KG			TB 19 20 003 0220 Blatt / page		
30198			D-32339 Espelkamp					
Mod.	Dat.	Name				Sub.		