

5

4

3

2

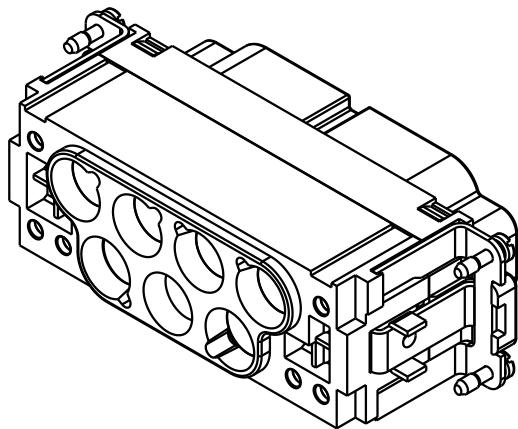
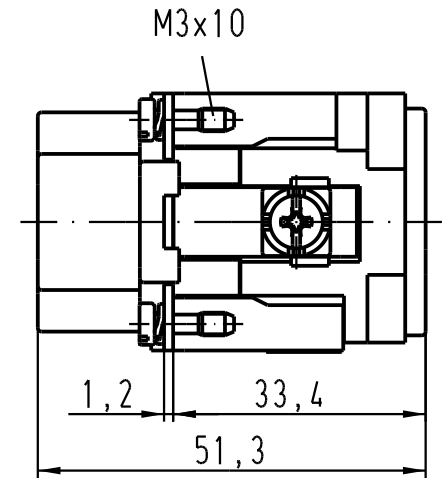
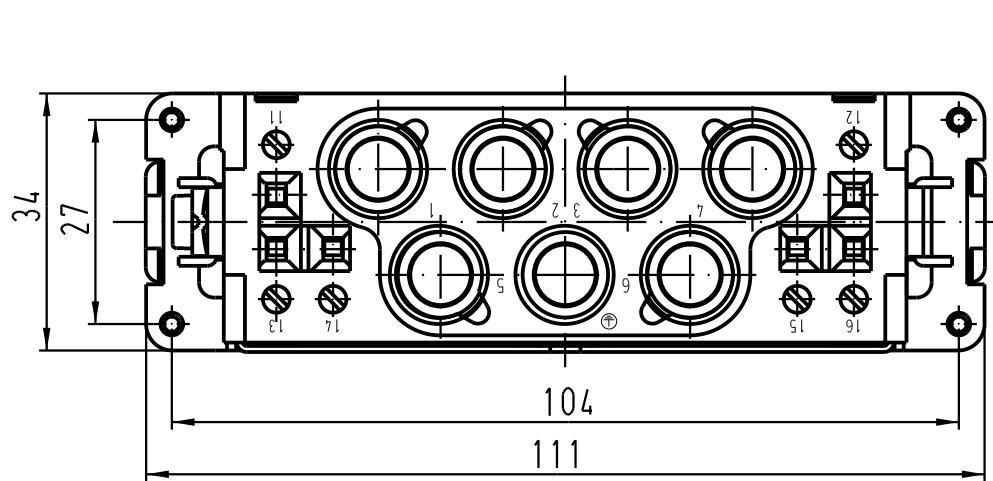
1

D

C

B

A



All Dimensions in mm Original Size DIN A 4		Techn. Character.			Nicht tolerierte Masse/ Free size tolerances	
			Dat.	Name	Maststab/Scale 1:1	Han K6/6-F
			Detail.	22.02.94 ZILK		
			Insp.	OLE		
			Stand.			
411073	07.06.04	Ho	HARTING Electric GmbH & Co. KG			TB 09 38 012 2751
29222	23.04.01	Gö	D-32339 Espelkamp			
Mod.	Dat.	Name				
Sub.						Blatt/ page