

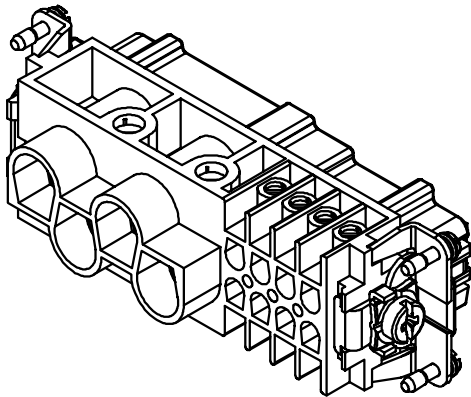
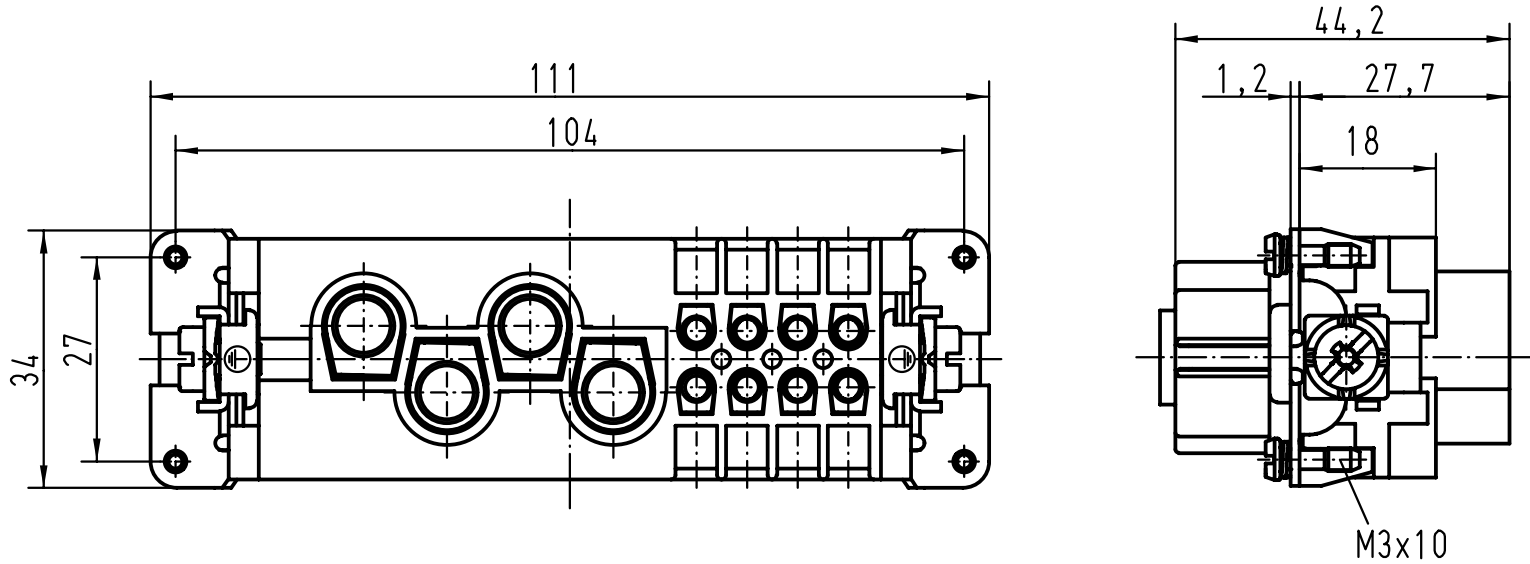
5

4

3

2

1



	All Dimensions in mm Original Size DIN A 4		Techn. Character.			Nicht tolerierte Masse! Free size tolerances	
				Dat.	Name	Massstab/Scale 1:1	Han K4/8-F Buchseneinsatz / female insert
			Detail.	16.02.93	PENNER		
			Insp.		HERB		
			Stand.				
27361	15.05.00	Gd	HARTING KGaA D-32339 ESPELKAMP				TB 09 38 012 2701 Sub. TB 09 38 012 2701 v. 30.06.87
Mod.	Dat.	Name					
							Blatt/ page