

5

4

3

2

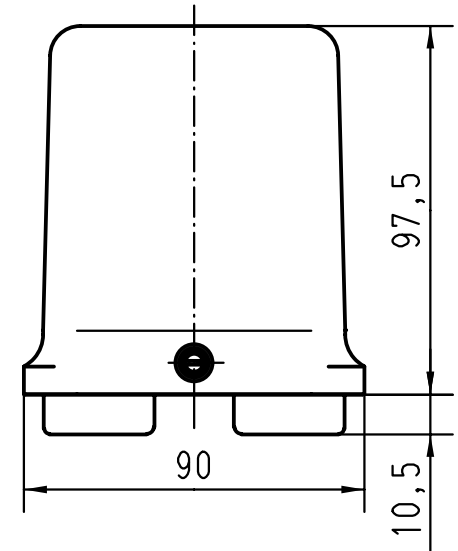
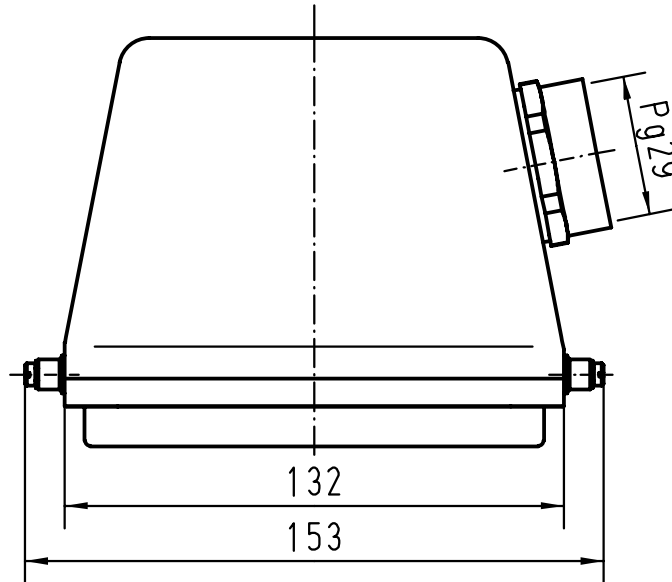
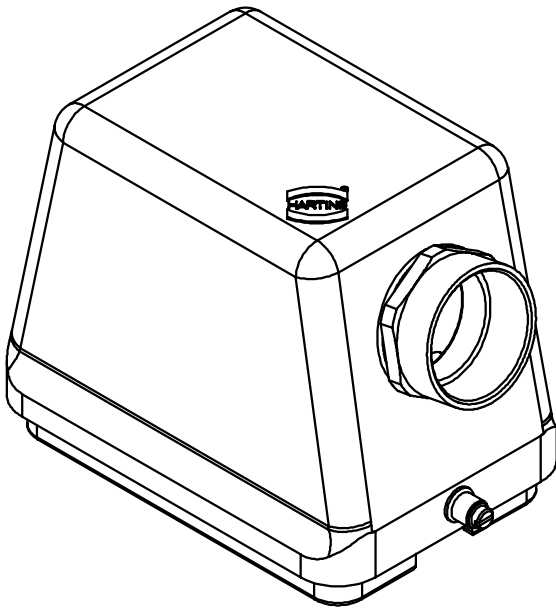
1



D

C

B

A



 All Dimensions in mm Original Size DIN A 4			Techn. Character.			Nicht tolerierte Masse/ Free size tolerances				
				Dat.	Name	Massstab/Scale	Han 48B-gs-29 Tüllengehäuse/ hoods side-entry			
				Detail.	07.12.99				Th	
				Insp.					SDT	
				Stand.			TB 09 30 048 0540 Sub. TB 09 30 048 054. v. 27.08.96			
27650			HARTING KGaA						Blatt/ page	
Mod.	Dat.	Name	D-32339 ESPELKAMP							