

5

4

3

2

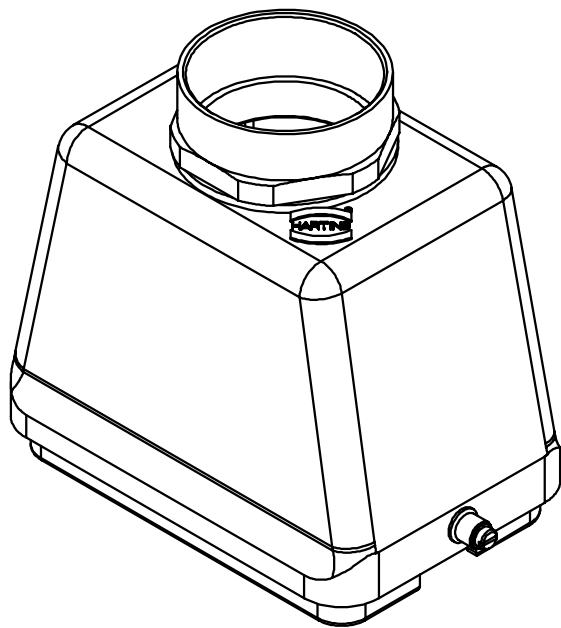
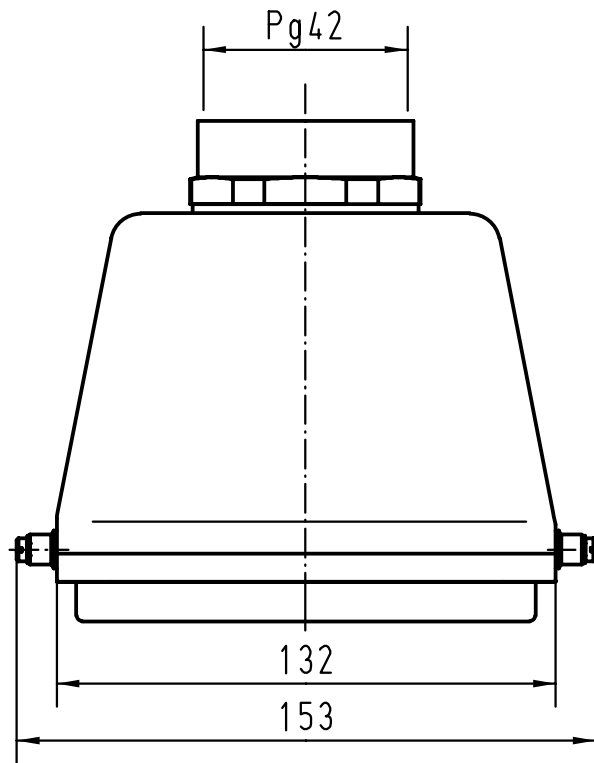
1

D

C

B

A



All Dimensions in mm Original Size DIN A 4			Techn. Character.			Nicht tolerierte Masse/ Free size tolerances			
			Detail.	Dat.	Name	Massstab/Scale	Han 48B-gg42 Tüllengehäuse/ hoods top-entry		
			Insp.		SDT				1:2
			Stand.						
27650			HARTING KGaA D-32339 ESPELKAMP				TB 09 30 048 0442		
Mod.	Dat.	Name					Sub. TB 09 30 048 044. v. 11.02.93		
							Blatt/ page		