

5

4

3

2

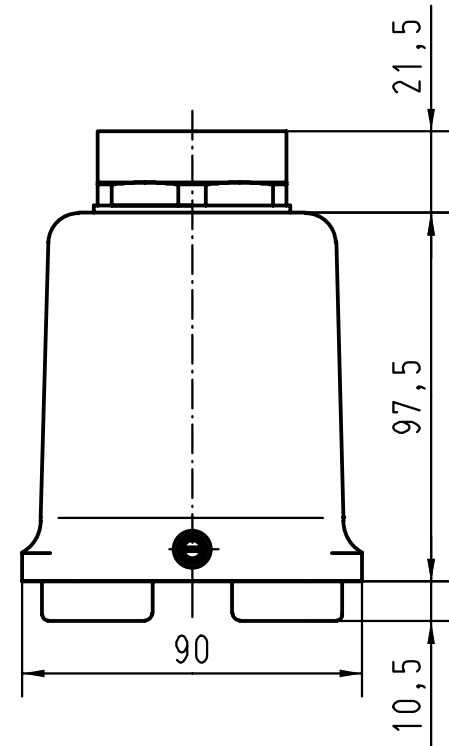
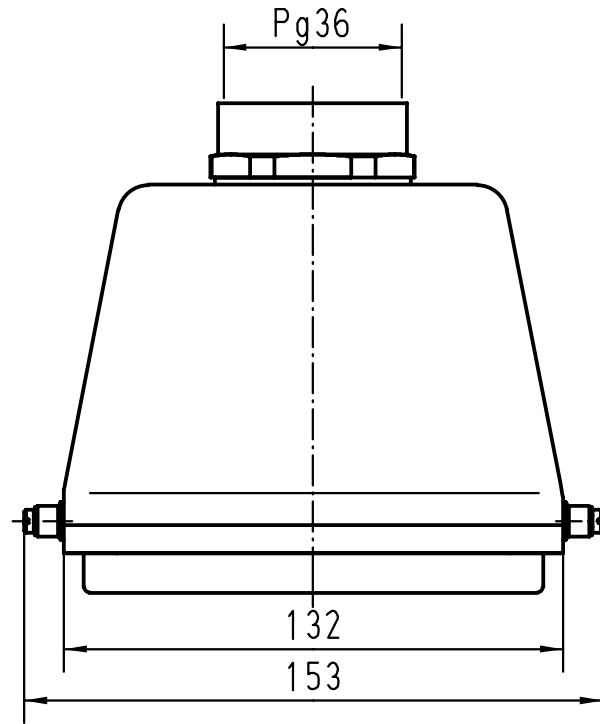
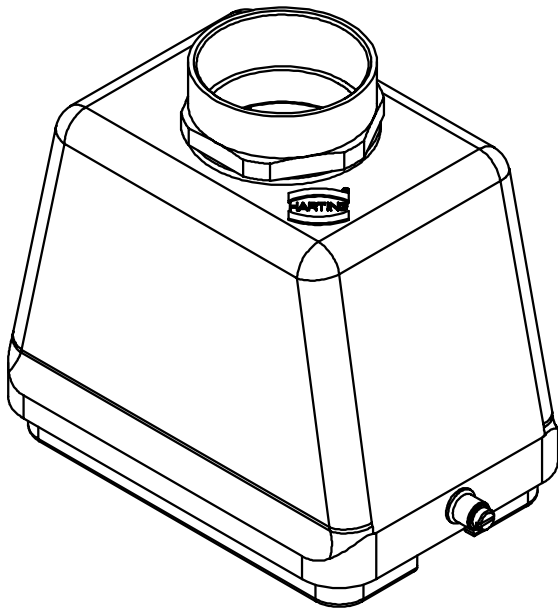
1



D

C

B

A



 All Dimensions in mm Original Size DIN A 4		Techn. Character.			Nicht tolerierte Masse/ Free size tolerances	
			Dat.	Name	Massstab/Scale 1:2	Han 48B-gg-36 Tüllengehäuse/ hoods top-entry
			Detail.	07.12.99 Th		
			Insp.	SDT		
			Stand.			
27650			HARTING KGaA		 TB 09 30 048 0441	Blatt/ page
Mod.	Dat.	Name	D-32339 ESPELKAMP			