

5

4

3

2

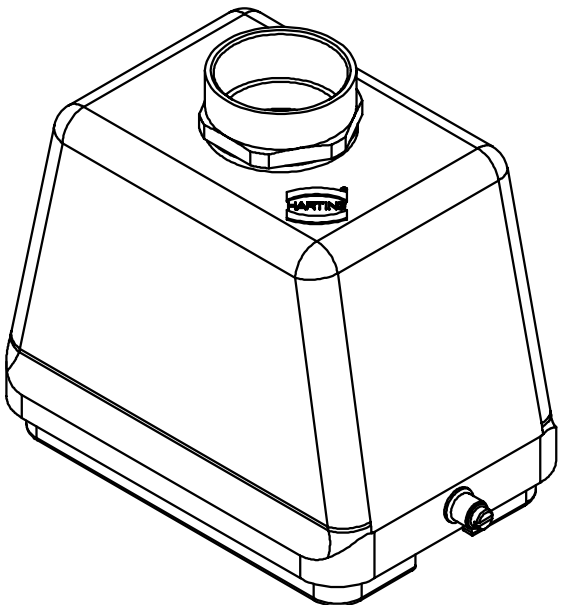
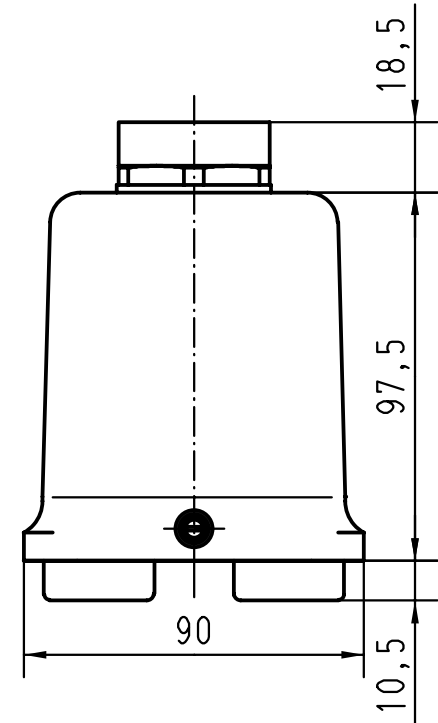
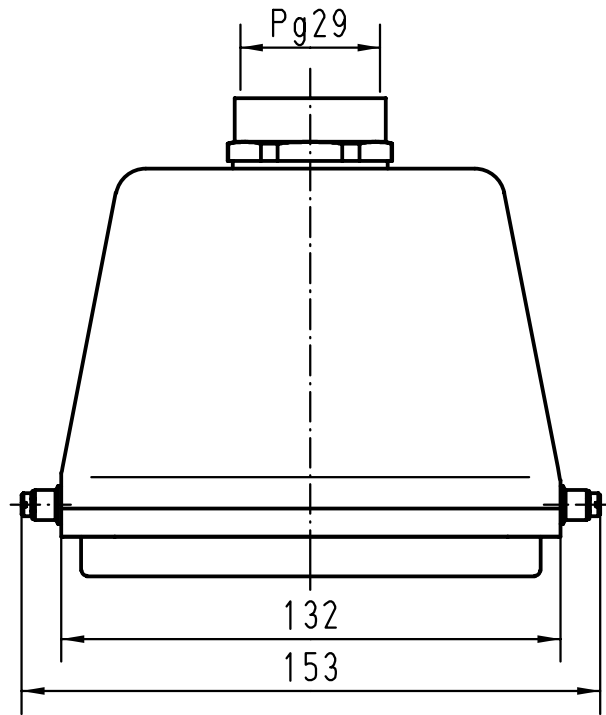
1

D

C

B

A



All Dimensions in mm Original Size DIN A 4		Techn. Character.			Nicht tolerierte Masse/ Free size tolerances	
			Dat.	Name	Massstab/ Scale 1:2	Han 48B-gg-29 Tüllengehäuse/ hoods top-entry
			Detail.	07.12.99 Th		
			Insp.	SDT		
			Stand.			
27650			HARTING KGaA D-32339 ESPELKAMP			TB 09 30 048 0440 Sub. TB 09 030 048 044. v. 11.02.93
Mod.	Dat.	Name				