

5

4

3

2

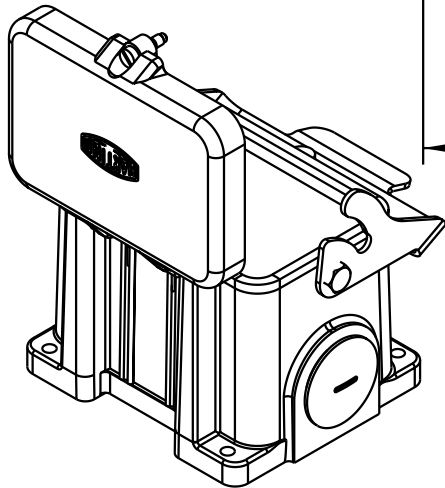
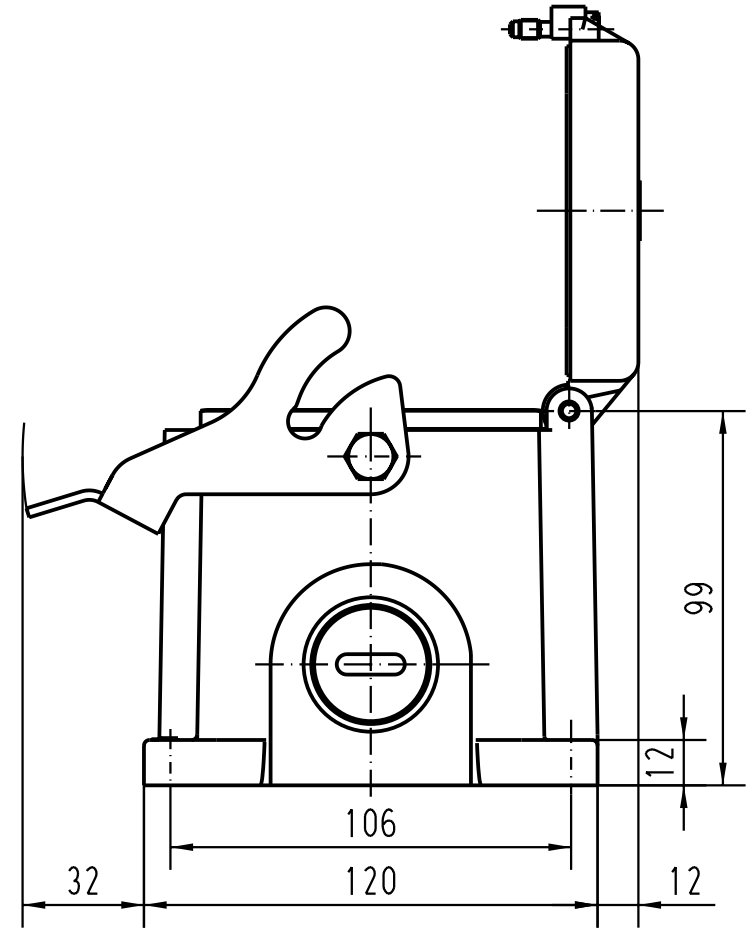
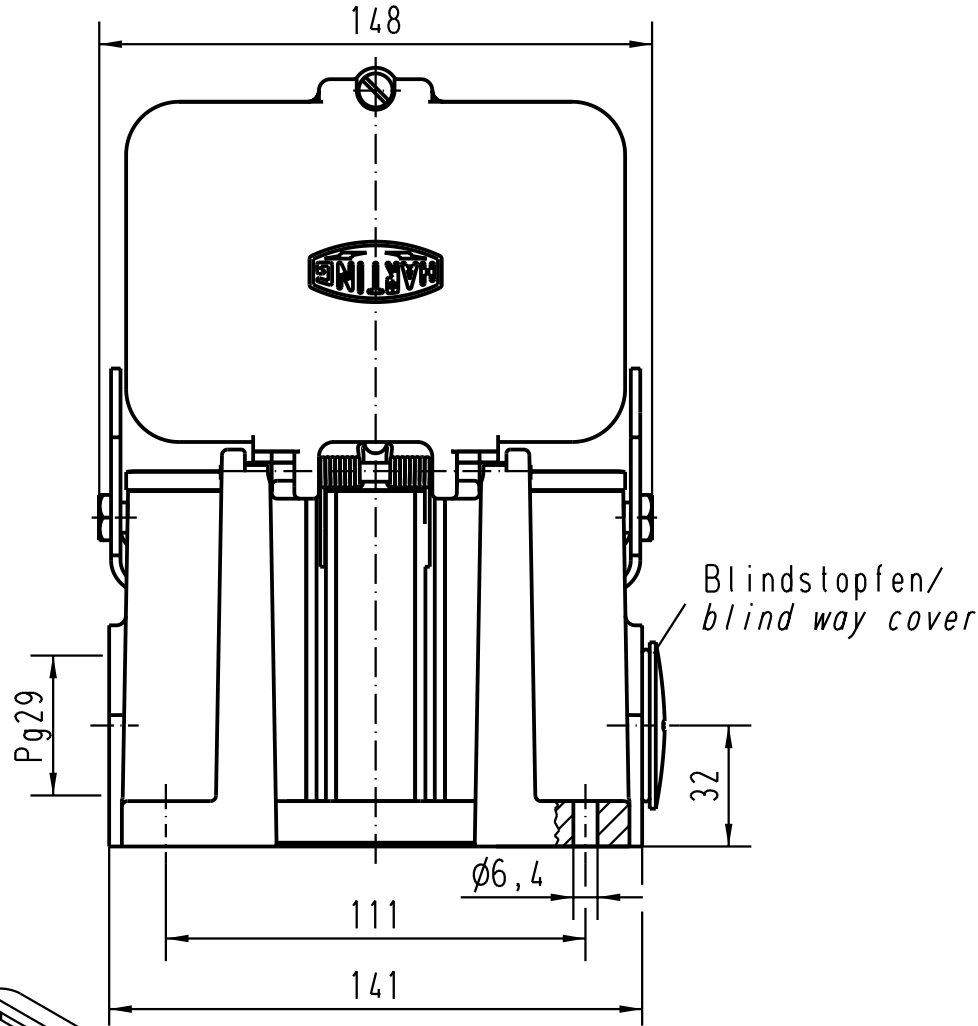
1

D

C

B

A



All Dimensions in mm Original Size DIN A 4			Techn. Character.			Nicht tolerierte Masse/ Free size tolerances			
				Dat.	Name	Massstab/ Scale			
				Detail.	07.12.99	Th	1:2		
				Insp.		SDT			
				Stand.					
410116	02.07.02	DY	HARTING Electric GmbH & Co. KG						
27650			D-32339 Espelkamp						
Mod.	Dat.	Name				TB 09 30 048 0295 <span style="float: right;">Blatt/ page</span>			
						Sub. TB 09 30 048 029. v. 10.02.93			