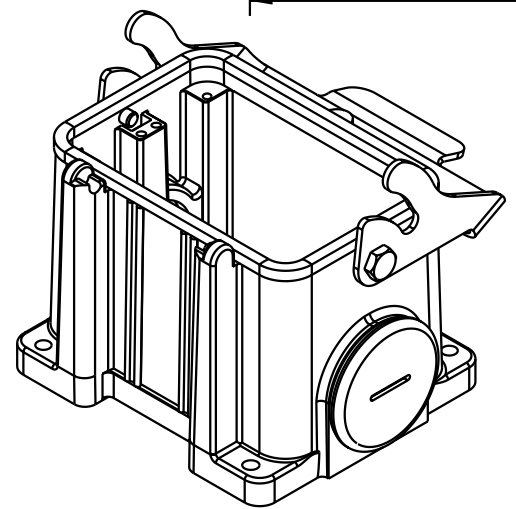
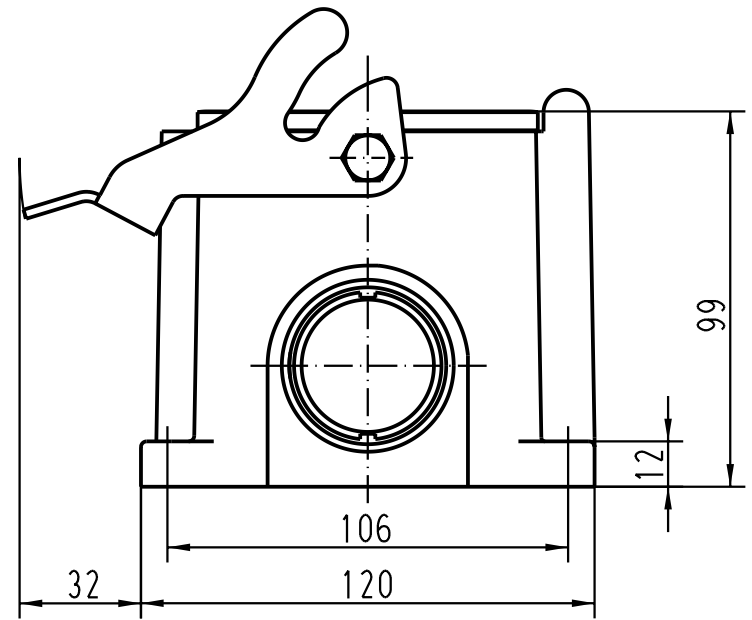
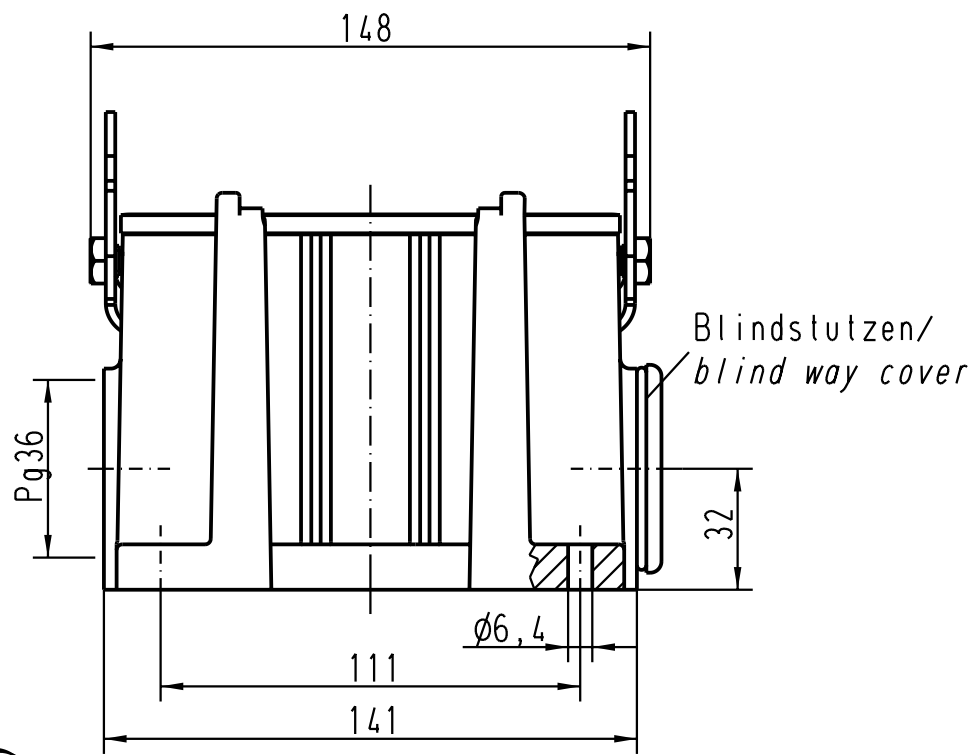


5 4 3 2 1



All Dimensions in mm Original Size DIN A 4		Techn. Character.			Nicht tolerierte Masse/ Free size tolerances	
			Dat.	Name	Masstab/ Scale 1:2	Han 48-asg2-36 Sockelgehäuse/ housings surface mounting
		Detail.	06.12.99	Th		
		Insp.		SDT		
		Stand.				
30593	19.03.02	DY	HARTING Electric GmbH & Co. KG D-32339 Espelkamp			TB 09 30 048 0291
27650						
Mod.	Dat.	Name				Sub. TB 09 30 048 029. v. 08.02.93