

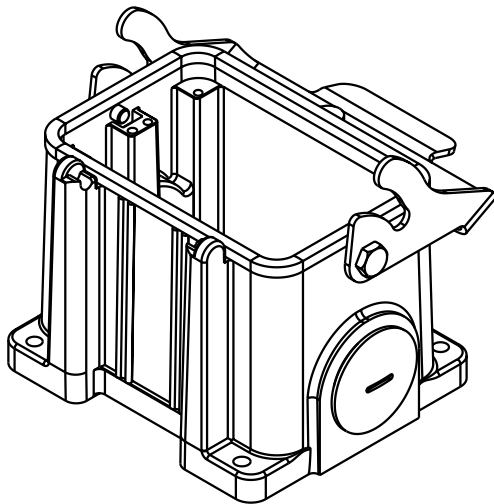
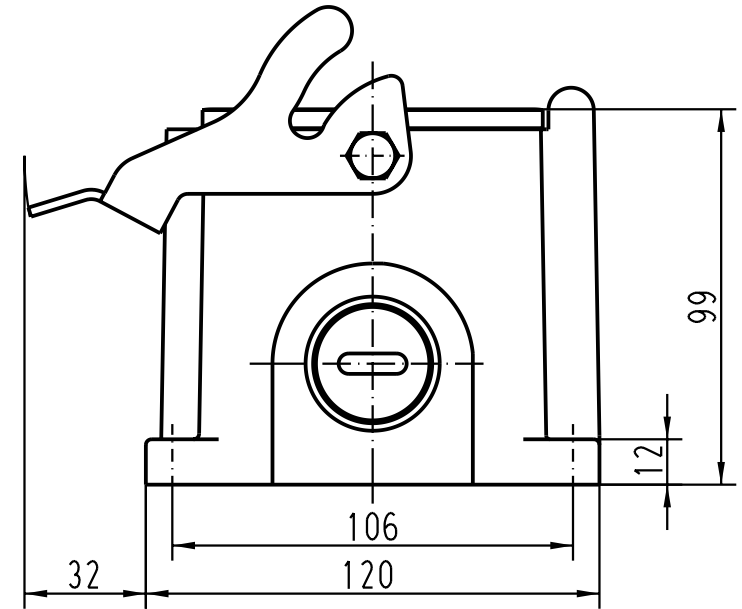
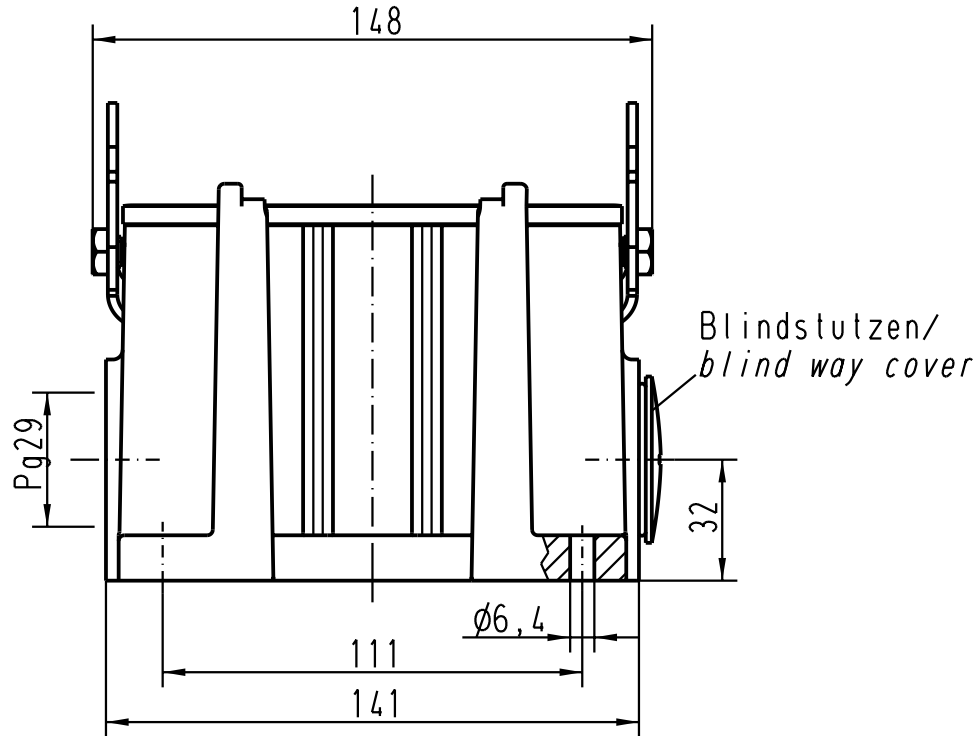
5

4

3

2

1



All Dimensions in mm Original Size DIN A 4			Techn. Character.			Nicht tolerierte Masse/ Free size tolerances		
				Dat.	Name	Massstab/ Scale		
			Detail.	06.12.99	Th	1:2		
			Insp.		SDT			
			Stand.					
30593	19.03.02	DY	HARTING Electric GmbH & Co. KG					
27650			D-32339 Espelkamp					
Mod.	Dat.	Name				TB 09 30 048 0290		
						Sub. TB 09 30 032 029. v. 08.02.93		
						Blatt/ page		