

5

4

3

2

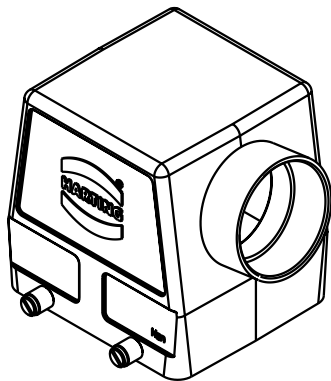
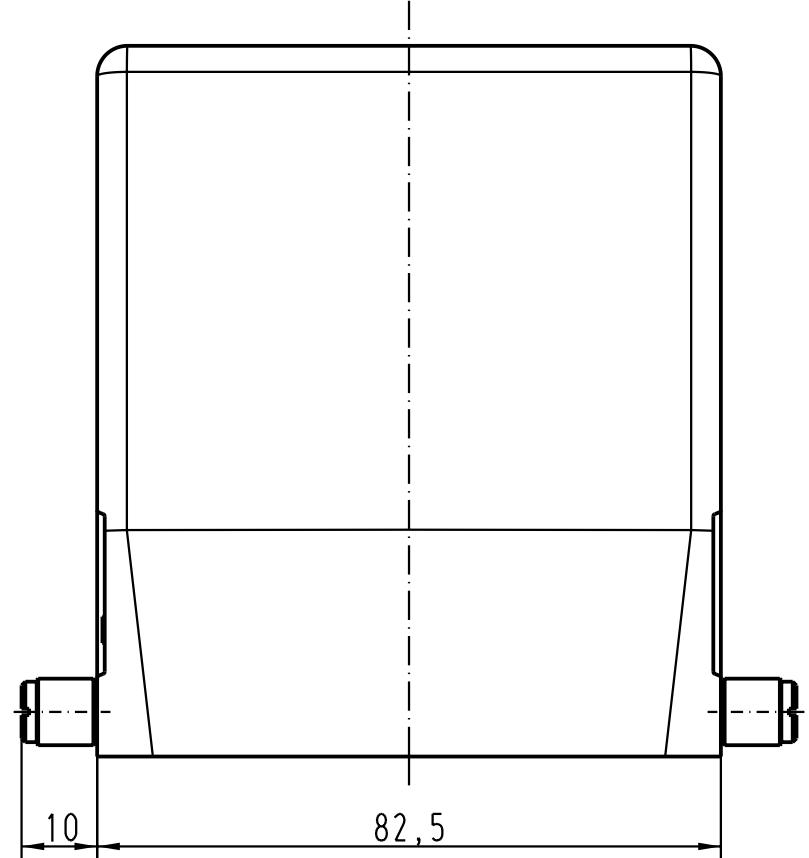
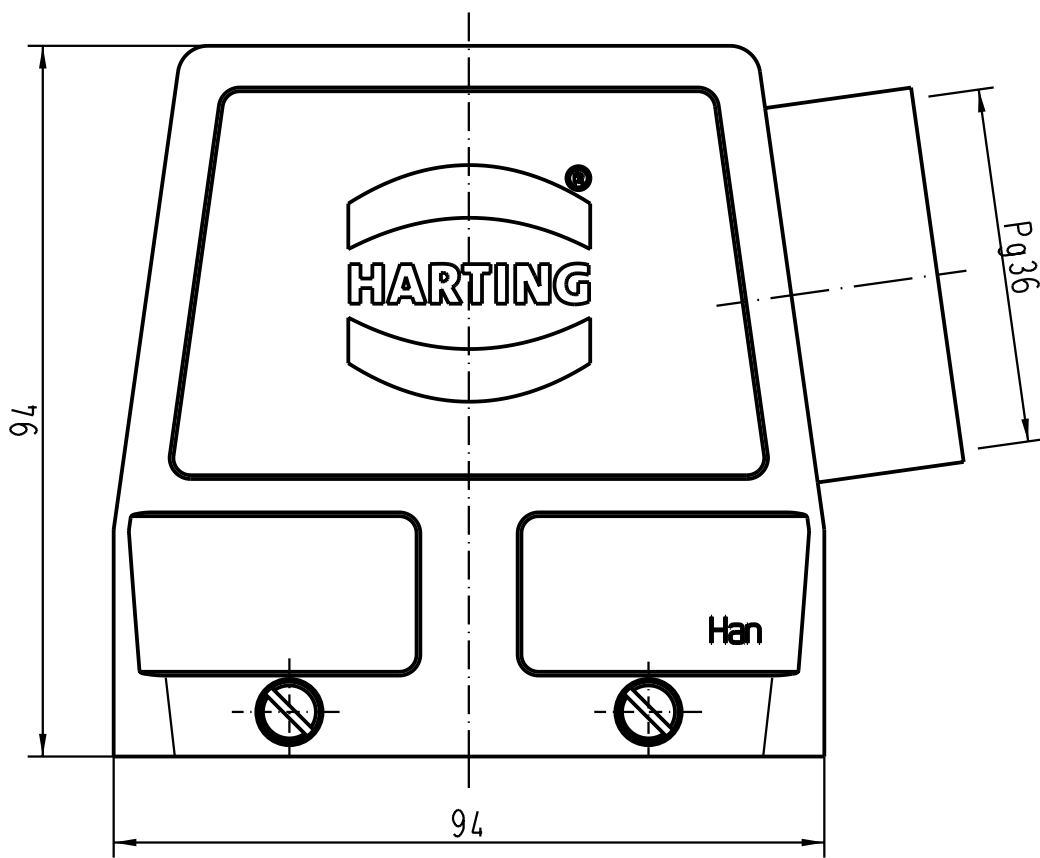
1

D

C

B

A



All Dimensions in mm Original Size DIN A 4			Techn. Character.			Nicht tolerierte Masse/ Free size tolerances		
				Dat.	Name	Massstab/ Scale 1:1		
			Detail.	03.12.99	TH			
			Insp.		SDT			
			Stand.					
29337	15.05.01	ROH.	HARTING KGaA					
27650			D-32339 ESPELKAMP					
Mod.	Dat.	Name				TB 09 30 032 0522		
						Sub. f. TB 09 30 032 052. v. 05.02.93		
								Blatt/ page